



Bestellbezeichnung

IUT-HH43-FR2-02

UHF-Handheld, USA

Merkmale

- Geeignet für alle Datenträger IUC nach EPC Gen2 (ISO/IEC 18000-63)
- Robuste Ausführung, geeignet für den Innen- und Außeneinsatz
- Einfache Handhabung durch großes Touch-Display
- 3,5"-Touchscreen, farbig
- Tastenfeld zur Eingabe von alphanumerischen Zeichen
- Vielzahl hilfreicher Funktionen bereits in der Standardsoftware verfügbar
- Direkte Anbindung an Steuerung oder Rechner möglich
- Erstellung applikationsspezifischer Software möglich

Passende Systemkomponenten

IUZ-HH41/43-CHARGER-EU

Ladestation für IUT-HH41-* und IUT-HH43-*

IUZ-HH41/43-CHARGER-US

Ladestation für IUT-HH41-* und IUT-HH43-*

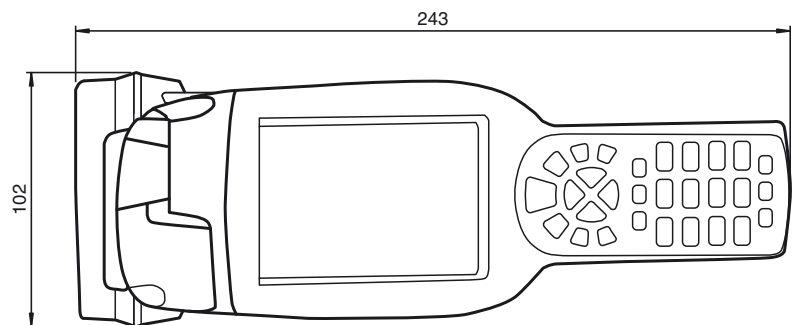
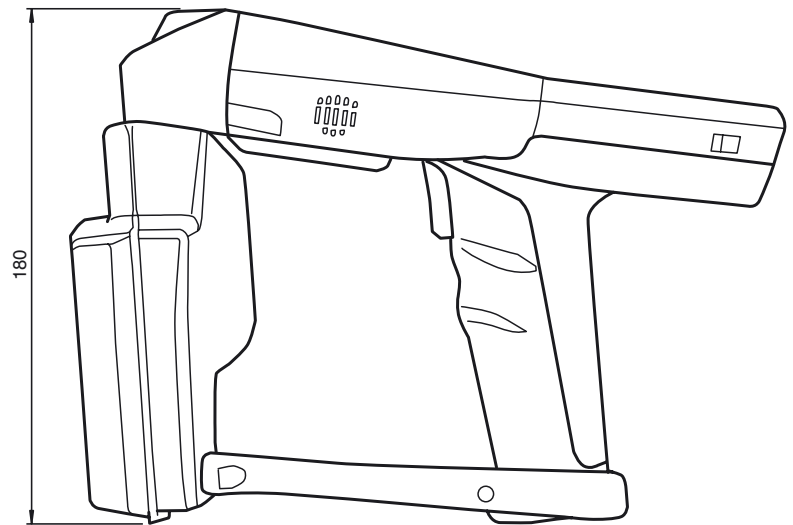
IUZ-HH41/43-CHARGER-CN

Ladestation für IUT-HH41-* und IUT-HH43-*

IUZ-HH41/43-BAT

Lithium-Ionen-Akku für IUT-HH41-* und IUT-HH43-*

Abmessungen



Technische Daten

Allgemeine Daten

Beschreibung	Handheld mit integriertem UHF-Schreib-/Lesekopf, 2D-Imager, Touchscreen, WLAN, Bluetooth, Windows Embedded CE 6.0
Arbeitsfrequenz	902 ... 928 MHz: USA Funkzulassungen für weitere Länder auf Anfrage
Abgestrahlte Leistung	6 ... 2000 mW ERP einstellbar

Kenndaten

Prozessor	ARM11
Taktfrequenz	532 MHz
Speicher	256 MB DDR RAM 288 MB Flash (256 MB frei nutzbar) Micro-SD-Steckplatz (SDHC kompatibel)

Anzeigen/Bedienelemente

Display	3,5" QVGA Touchscreen Auflösung 240 x 320 Pixel
Tastatur	Tastenfeld zur Eingabe von alphanumerischen Zeichen
Tasten	frei programmierbare Funktionstasten

Elektrische Daten

Akkutyp	Li-Ion-Akku: 7,4 V; 5200 mAh
Versorgung	über Ladestation oder aus eingesetztem Li-Ion Akku

Schnittstelle

Schnittstellentyp	Physikalisch: Ethernet 10/100 und Full-Speed-USB 2.0 über Ladestation Funkverbindung: WLAN IEEE 802.11 a/b/g/n, Bluetooth 2.0 + EDR
-------------------	--

Richtlinienkonformität

Funkanlagen und Telekommunikations-einrichtungen	
Richtlinie 2014/53/EU	EN 301489-1:2011 V1.9.2, EN 301489-3:2013 V1.6.1, EN 300330-2:2015 V1.6.1, EN 60950-1:2006

Normenkonformität

Elektromagnetische Verträglichkeit	EN 61000-6-2:2005, EN 61000-6-4:2006
Schutzart	EN 60529
RFID	ISO/IEC 18000-63:2015

Umgebungsbedingungen

Umgebungstemperatur	-20 ... 45 °C (-4 ... 113 °F)
Lagertemperatur	-20 ... 60 °C (-4 ... 140 °F)
Ladetemperatur	0 ... 45 °C (32 ... 113 °F)

Mechanische Daten

Schutzart	IP54
Material	
Gehäuse	Kunststoff
Masse	ca. 750 g
Abmessungen	250 mm x 105 mm x 175 mm
Hinweis	Li-Ion-Akku im Lieferumfang enthalten Ladestation nicht im Lieferumfang enthalten

Zulassungen und Zertifikate

FCC-Zulassung	This device complies with part 15 of the FCC rules. Operation is subject to the following two conditions: (1) This device may not cause harmful interference, and (2) This device must accept any interference received, including interference that may cause undesired operation. Caution: Changes or modifications not expressly approved by the party responsible for compliance could void the user's authority to operate the equipment.
Funkzulassung	USA: FCC SCC8052A

Hinweise

Dieses Produkt ist ein Funkgerät und darf nur in dem Land betrieben werden, für das eine Funkzulassung vorliegt. Die Angaben über Funkzulassungen finden Sie im Datenblatt zum Produkt. Wird ein Produkt in einem Land, für das es keine Funkzulassung hat, an einen Kunden abgegeben, so darf es nur in dem Land betrieben werden, für das eine Zulassung vorliegt. Entspricht ein Produkt nicht den in der EU geltenden gesetzlichen Anforderungen und wird es innerhalb der EU an einen Besteller abgegeben, so geschieht dies ausschließlich zur Verwendung im Bestimmungsland des Endkunden außerhalb der EU, für das eine Funkzulassung vorliegt. Das Produkt darf deshalb vom Besteller unter keinen Umständen zum Zwecke des Vertriebs, Verbrauchs oder zur Verwendung auf dem Markt der EU im Rahmen einer Geschäftstätigkeit selbst benutzt oder an Dritte abgegeben werden.

Bei Zuwiderhandlung ist der Besteller verpflichtet, den Lieferanten von allen daraus entstehenden Schäden, Kosten, Strafzahlungen und sonstigen Aufwendungen freizustellen.