



Capteur LiDAR 2D OMD10M-R2000-B23-V1V1D



- Résolution angulaire très élevée
- Laser rouge comme émetteur de lumière
- Procédé de mesure PRT (de propagation d'impulsion)
- Filtre de données mesurées flexible

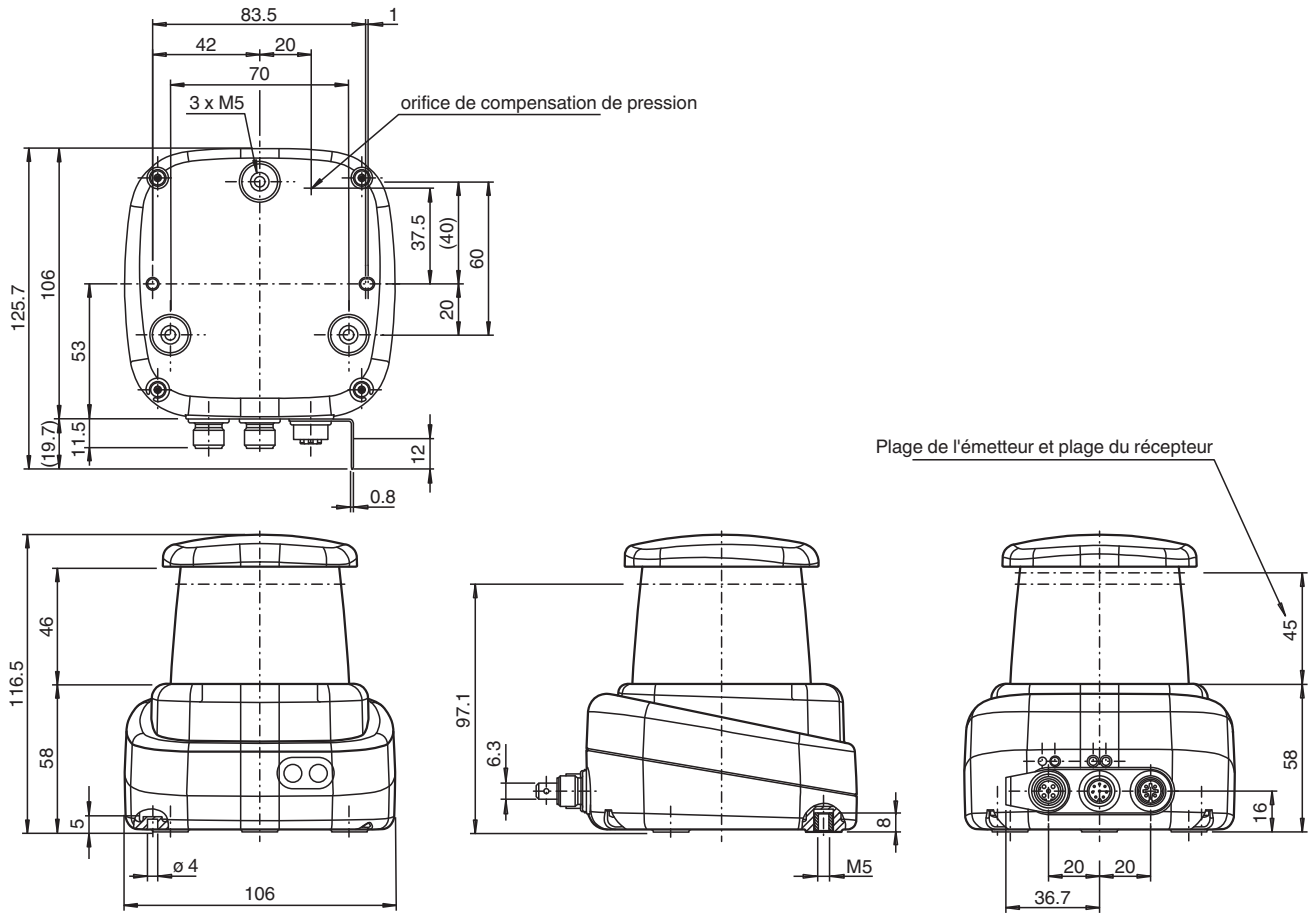
R2000 UHD, détecteur 2D LiDAR pour un positionnement précis et très dynamique, plage de mesure vers objet pouvant atteindre 10 m, Ethernet



Fonction

Basé sur la télémétrie par impulsions (PRT), le détecteur effectue efficacement les mesures grâce à sa longue plage et son petit point lumineux. L'appareil effectue un balayage complet de son environnement (360°). Ce type de détecteur est adapté aux applications avancées, en raison de sa fréquence de balayage élevée. L'appareil appartient à la catégorie de laser de classe 1 et est sans danger pour les yeux. Des précautions supplémentaires pour protéger le personnel d'exploitation ne sont pas nécessaires. L'écran polyvalent interactif intégré dans la surface optique peut librement afficher chacun des textes et des graphiques. Une grande variété d'accessoires permet d'utiliser le détecteur dans différentes applications. Un gestionnaire de type d'appareil (DTM) PACTware spécialement conçu pour cette série offre de nombreuses options de configuration et de diagnostic.

Dimensions



Données techniques

| Caractéristiques générales | |
|---|---|
| Gamme de mesure | 0,3 ... 3 m (noir/blanc 10 %) 0,2 à 10 m (blanc/noir 90 %) De 0,2 à 60 m (réflecteur) |
| Emetteur de lumière | diode laser |
| Type de lumière | rouge, lumière modulée |
| Valeurs caractéristiques du laser | |
| Remarque | LUMIERE LASER , NE PAS REGARDER LE FAISCEAU |
| Classe de laser | 1 |
| Longueur d'arbre | 660 nm |
| divergence du faisceau | 1 mrad |
| Durée de l'impulsion | 5 ns |
| Fréquence de répétition | 250 kHz |
| Énergie d'impulsion max. | < 4 nJ |
| méthode de mesure | Pulse Ranging Technology (PRT) |
| vitesse de balayage | 10 ... 50 s ⁻¹ |
| Angle de balayage | 360° |
| Diamètre de la tache lumineuse | < 20 mm pour 10 m |
| Filtre | Maximum, moyenne, médiane, réflectivité |
| Limite de la lumière ambiante | 80000 Lux |
| Résolution | 1 mm |
| Valeurs caractéristiques pour la sécurité fonctionnelle | |
| MTTF _d | 75 a |

Date de publication: 2024-03-18 Date d'édition: 2024-03-18 : 305983_fra.pdf

Reportez-vous aux « Remarques générales sur les informations produit de Pepperl+Fuchs ».

Groupe Pepperl+Fuchs
www.pepperl-fuchs.com

États-Unis : +1 330 486 0001
fa-info@us.pepperl-fuchs.com

Allemagne : +49 621 776 1111
fa-info@de.pepperl-fuchs.com

Singapour : +65 6779 9091
fa-info@sg.pepperl-fuchs.com

PF PEPPERL+FUCHS

Données techniques

| | | |
|--|----------------|--|
| Durée de mission (T _M) | | 20 a |
| Couverture du diagnostic (DC) | | 0 % |
| Éléments de visualisation/réglage | | |
| Indication fonctionnement | | LED verte |
| Indication débit de données | | LED jaune : Ethernet actif LED verte : liaison Ethernet |
| Visual. état de commutation | | LED rouge : erreur LED jaune : Q1 + Q2 |
| Éléments de contrôle | | 2 Bouton |
| Indication de paramétrage | | 24 x 252 pixels , rouge |
| Caractéristiques électriques | | |
| Tension d'emploi | U _B | 10 ... 30 V CC |
| Ondulation | | 10 % dans les limites de la tolérance de l'alimentation |
| Consommation à vide | I ₀ | ≤ 400 mA / 24 V C.C. |
| Puissance absorbée | P ₀ | < 10 W |
| Retard à la disponibilité | t _v | < 40 s |
| Interface | | |
| Type d'interface | | Fast Ethernet, 2 sorties de commutation |
| Protocole | | HTTP , TCP/IP et UDP/IP |
| Entrée/Sortie | | |
| Type d'entrée/sortie | | 2 Entrées / sorties , Configurable indépendamment , protection contre les courts-circuits ou l'inversion de polarité |
| Sortie | | |
| Seuil de commutation | | faible : U _A < 1 V, élevée : U _a > U _b - 2 V |
| Courant de commutation | | 100 mA par sortie |
| Conformité | | |
| Sécurité du laser | | EN 60825-1:2014 |
| conformité de normes et de directives | | |
| Conformité aux normes | | |
| Norme produit | | IEC 60947-5-2 |
| Tenue aux chocs et aux vibrations | | EN 60068-2-6 EN 60068-2-27 |
| Précision de mesure | | |
| Mesure de la vitesse | | 250000 mesures par seconde |
| Volume sonore mesuré | | ± 9 mm (1 sigma, sur le film réflecteur) avec filtre de valeur mesurée désactivé |
| Résolution angulaire | | 0,014 ° |
| précision absolue | | typ. ± 35 mm |
| Reproductibilité | | < 12 mm |
| Agréments et certificats | | |
| Classe de protection | | III (tension assignée 50 V) |
| Agrément UL | | cULus Listed, Class 2 Power Source, Type 1 enclosure |
| agrément CCC | | Les produits dont la tension de service est ≤36 V ne sont pas soumis à cette homologation et ne portent donc pas le marquage CCC. |
| Conditions environnementales | | |
| Température ambiante | | -10 ... 50 °C (14 ... 122 °F) |
| Température de stockage | | -20 ... 70 °C (-4 ... 158 °F) |
| Humidité rel. de l'air | | 95 % , sans câblage |
| Caractéristiques mécaniques | | |
| Degré de protection | | IP65 |
| Raccordement | | M12x1 connecteur, 4 broches, standard (alimentation) , M12x1 connecteur, 8 broches, codage A (MultiPort) , M12x1 connecteur femelle, 4 broches, codé D (LAN) |
| Matériau | | |
| Boîtier | | ABS + PC + Aluminium |
| Sortie optique | | PMMA |
| Masse | | env. 0,8 kg |

Date de publication: 2024-03-18 Date d'édition: 2024-03-18 : 305983_fra.pdf

Reportez-vous aux « Remarques générales sur les informations produit de Pepperl+Fuchs ».

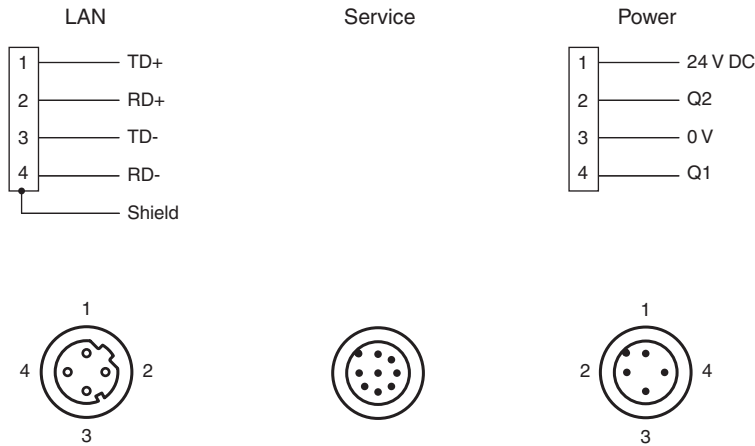
Groupe Pepperl+Fuchs
www.pepperl-fuchs.comÉtats-Unis : +1 330 486 0001
fa-info@us.pepperl-fuchs.comAllemagne : +49 621 776 1111
fa-info@de.pepperl-fuchs.comSingapour : +65 6779 9091
fa-info@sg.pepperl-fuchs.com

PEPPERL+FUCHS

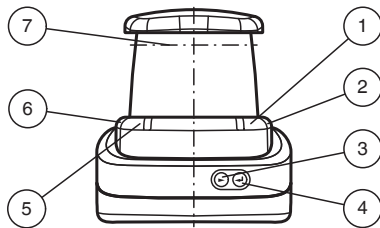
Données techniques

| Dimensions | |
|------------|----------|
| Hauteur | 116,5 mm |
| Largeur | 106 mm |
| Longueur | 106 mm |

Affectation des broches

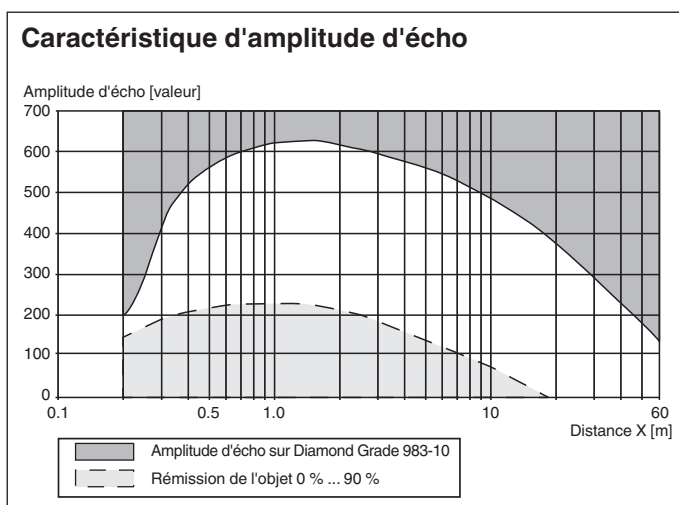


Assemblage



| | | |
|---|-------------------------|-------|
| 1 | État de fonctionnement | vert |
| 2 | Indication de défaut | rouge |
| 3 | Bouton de menu | |
| 4 | Bouton de menu | |
| 5 | Indicateur de signal Q2 | jaune |
| 6 | Indicateur de signal Q1 | jaune |
| 7 | Sortie laser | |

Courbe caractéristique



Date de publication: 2024-03-18 Date d'édition: 2024-03-18 : 305983_fra.pdf

Informations de sécurité



Informations de sécurité

Informations sur le laser de classe 1

- L'irradiation peut provoquer des irritations, en particulier dans les environnements sombres. Ne dirigez pas l'appareil vers des personnes !
- Toute opération de maintenance ou de réparation doit obligatoirement être effectuée par le personnel d'intervention autorisé.
- Attention : l'utilisation de commandes, réglages ou instructions autres que ceux spécifiés dans ce document présente un risque d'exposition dangereuse aux radiations.