



## Sensor LiDAR 2D OMD30M-R2000-B23-V1V1D-1L



- Gran alcance
- Resolución angular muy alta
- Luz infrarroja
- Procedimiento de medición impulso-tiempo de funcionamiento-medición
- Filtro de datos medidos flexible

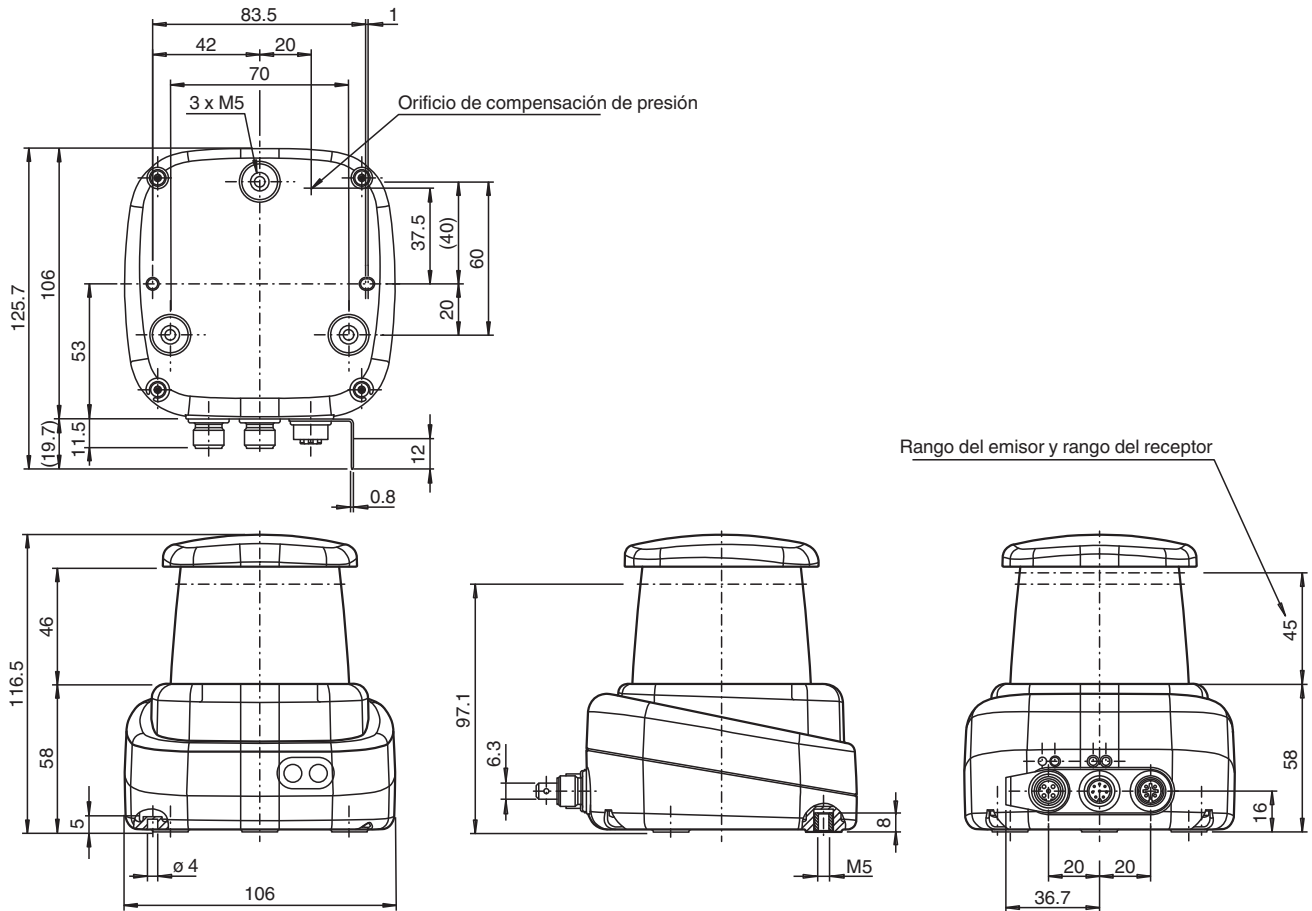
R2000 UHD, sensor LiDAR 2D para posicionamiento preciso y altamente dinámico, rango de medición al objeto de hasta 30 m, Ethernet



### Función

Basado en la tecnología Pulse Ranging Technology (PRT), el sensor tiene la potencia necesaria para realizar mediciones con un rango largo y un punto de luz pequeño. El dispositivo escanea su entorno en todo el ángulo de medición de 360°. Gracias a su alta frecuencia de barrido, este tipo de sensor es apropiado para aplicaciones avanzadas. El dispositivo cumple la normativa de láser clase 1 y es seguro para la vista. No se requieren precauciones adicionales para proteger al personal operativo. La pantalla completa e interactiva integrada en la superficie óptica puede mostrar libremente textos y gráficos individuales. Una amplia gama de accesorios permite utilizar el sensor en diferentes aplicaciones. Un Administrador de tipos de dispositivos (DTM, Device Type Manager) PACTware especialmente desarrollado para esta serie ofrece una amplias opciones de configuración y diagnóstico.

## Dimensiones



## Datos técnicos

## Datos generales

Rango de medición	0,1 ... 10 m (bw 10%) De 0,1 a 30 m (wb 90 %) 0,1 ... 200 m (reflector) Reflectividad mín. 2,5 %
Emisor de luz	Diodo láser
Tipo de luz	Infrarrojo, luz alterna
Características láser	
Nota	RADIACIÓN LÁSER , NO MIRAR FIJAMENTE AL HAZ
Clase de láser	1
Longitudes de onda	905 nm
Divergencia del haz	transversal 2 mrad , longitudinal 10 mrad
Duración del impulso	5 ns
Índice de repetición	250 kHz
Energía máx. impulso	< 94 nJ
Procesos de medición	Pulse Ranging Technology (PRT)
Cuota de escáner	10 ... 50 s <sup>-1</sup>
Ángulo de barrido	360°
Diámetro del haz de luz	25 mm x 105 mm a 10 m
Filtro	Máximo, media, mediana, reflectividad
Límite de luz extraña	80000 Lux
Resolución	1 mm

## Datos característicos de seguridad funcional

## Datos técnicos

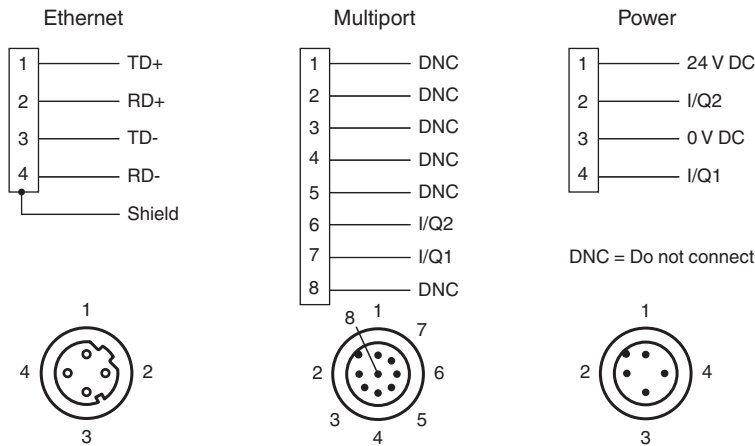
MTTF <sub>d</sub>		75 a
Duración de servicio (T <sub>M</sub> )		20 a
Factor de cobertura de diagnóstico (DC)		0 %
<b>Elementos de indicación y manejo</b>		
Indicación de trabajo		LED verde
Indicación del flujo de datos		LED amarillo: Ethernet activa LED verde: enlace a Ethernet
Indicación de la función		LED rojo: fallo LED amarillo: Q1 + Q2
Elementos de mando		2 Pulsador
Indicación de parametrización		24 x 252 píxeles , rojo
<b>Datos eléctricos</b>		
Tensión de trabajo	U <sub>B</sub>	10 ... 30 V CC
Rizado		10 % dentro de la tolerancia de alimentación
Corriente en vacío	I <sub>0</sub>	≤ 400 mA / 24 V CC
Consumo de potencia	P <sub>0</sub>	< 10 W
Retardo a la disponibilidad	t <sub>v</sub>	< 40 s
<b>Interfaz</b>		
Tipo de Interfaz		Fast Ethernet, 2 salidas de conmutación
Protocolo I		HTTP , TCP/IP y UDP/IP
<b>Entrada/salida</b>		
Tipo de entrada/salida		2 Entradas/Salidas , Independientemente configurable , protegido contra cortocircuitos/inversión de polaridad
<b>Salida</b>		
Umbral de conmutación		bajo: U <sub>a</sub> < 1 V, alta: U <sub>a</sub> > U <sub>b</sub> - 2 V
Corriente de conmutación		100 mA por salida
<b>Conformidad</b>		
Seguridad láser		EN 60825-1:2014
<b>Conformidad con Normas y Directivas</b>		
Conformidad con la normativa		
Norma del producto		IEC 60947-5-2
Resistencia a choque e impacto		EN 60068-2-6 EN 60068-2-27
<b>Precisión de medición</b>		
Velocidad de medición		250000 mediciones por segundo
Ruido del valor medido		tip. ± 10 mm (1 sigma; máx. 20 mm; de 0,1 m a 8 m) tip. ± 12 mm (1 sigma; máx. 20 mm; de 8 m a 30 m) con filtro de valor medido desactivado
Resolución óptica		0,014 °
Precisión absoluta		tip. ± 25 mm
Reproducibilidad		< 12 mm
<b>Autorizaciones y Certificados</b>		
Clase de protección		III (Tensión de medición 50V)
Autorización UL		cULus Listed, Class 2 Power Source, Type 1 enclosure
Autorización CCC		Los productos cuya tensión de trabajo máx. ≤36 V no llevan el marcado CCC, ya que no requieren aprobación.
<b>Condiciones ambientales</b>		
Temperatura ambiente		-10 ... 50 °C (14 ... 122 °F)
Temperatura de almacenaje		-20 ... 70 °C (-4 ... 158 °F)
Humedad del aire relativa		95 % , sin aturdimiento
<b>Datos mecánicos</b>		
Grado de protección		IP65
Conexión		Conector macho M12x1, 4 polos, estándar (Alimentación) , Conector macho M12x1, 8 clavijas, codificación A (MultiPort) , Conector hembra M12x1, 5 pines, con codificación D (LAN)
Material		

Fecha de publicación: 2024-03-18 Fecha de edición: 2024-03-18 : 305985\_spa.pdf

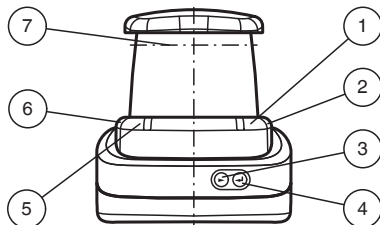
**Datos técnicos**

Carcasa	ABS + PC + Aluminio
Salida de luz	PMMA
Masa	aprox. 0,8 kg
Dimensiones	
Altura	116,5 mm
Anchura	106 mm
Longitud	106 mm

**Asignación de conexión**

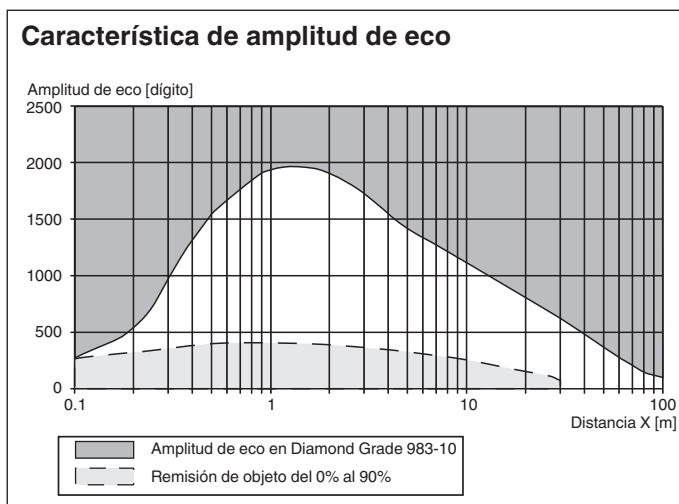


**Montaje**



1	Estado de funcionamiento	verde
2	Indicación de fallo	rojo
3	Botón de menú	
4	Botón de menú	
5	Indicador de señal Q2	amarillo
6	Indicador de señal Q1	amarillo
7	Salida láser	

**Curva de características**



Fecha de publicación: 2024-03-18 Fecha de edición: 2024-03-18 : 305985\_spa.pdf

**Información de seguridad****Información sobre el láser de clase 1**

Las tareas de mantenimiento y reparación únicamente debe realizarlas personal de servicio autorizado.

Coloque el dispositivo de forma que la advertencia sea claramente visible y legible.

Precaución: El uso de controles o ajustes, o de procedimientos diferentes a los especificados puede causar la exposición a radiaciones peligrosas.