



## Capteur LiDAR 2D OMD30M-R2000-B23-V1V1D-T-1L



- Domaine de détection étendu
- Résolution angulaire très élevée
- Infrarouge
- Applications basse température
- Procédé de mesure PRT (de propagation d'impulsion)
- Filtre de données mesurées flexible

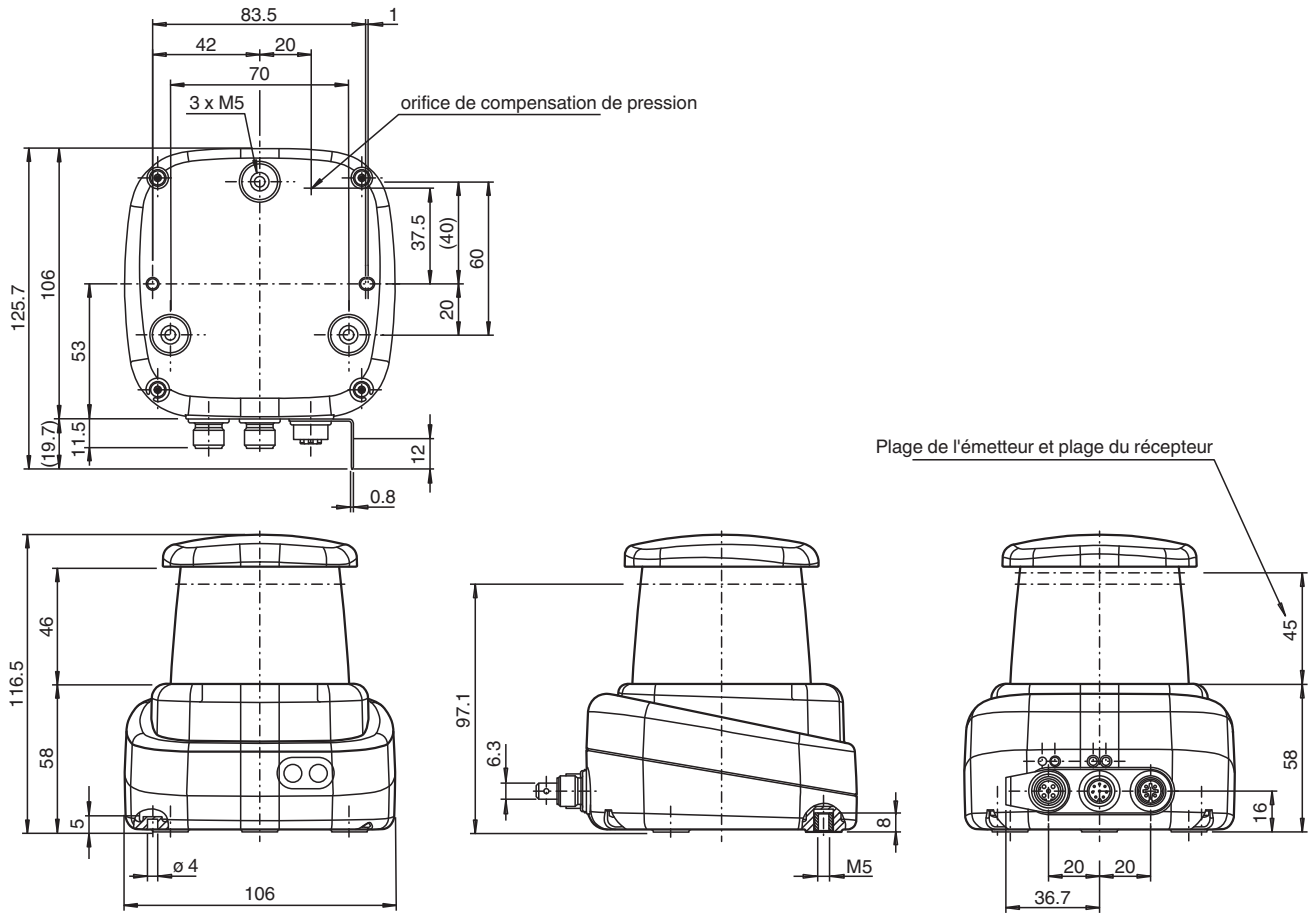
R2000 UHD, capteur LiDAR 2D pour un positionnement précis et hautement dynamique, plage de mesure vers objet pouvant atteindre 30 m, Ethernet



### Fonction

Basé sur la télémétrie par impulsions (PRT), le détecteur effectue efficacement les mesures grâce à sa longue plage et son petit point lumineux. L'appareil effectue un balayage complet de son environnement (360°). Ce type de détecteur est adapté aux applications avancées, en raison de sa fréquence de balayage élevée. L'appareil appartient à la catégorie de laser de classe 1 et est sans danger pour les yeux. Des précautions supplémentaires pour protéger le personnel d'exploitation ne sont pas nécessaires. L'écran polyvalent interactif intégré dans la surface optique peut librement afficher chacun des textes et des graphiques. Une grande variété d'accessoires permet d'utiliser le détecteur dans différentes applications. Un gestionnaire de type d'appareil (DTM) PACTware spécialement conçu pour cette série offre de nombreuses options de configuration et de diagnostic.

**Dimensions**



**Données techniques**

**Caractéristiques générales**

Gamme de mesure	0,1 ... 10 m (noir/blanc 10 %) 0,1 à 30 m (blanc/noir 90 %) 0.1 ... 200 m (réflecteur) Réflectivité min. 2,5 %
Emetteur de lumière	diode laser
Type de lumière	infrarouge, lumière modulée
Valeurs caractéristiques du laser	
Remarque	RAYON LASER , NE PAS REGARDER LE FAISCEAU
Classe de laser	1
Longueur d'arbre	905 nm
divergence du faisceau	transversal 2 mrad , longitudinal 10 mrad
Durée de l'impulsion	5 ns
Fréquence de répétition	250 kHz
Énergie d'impulsion max.	< 94 nJ
méthode de mesure	Pulse Ranging Technology (PRT)
vitesse de balayage	10 ... 50 s <sup>-1</sup>
Angle de balayage	360°
Diamètre de la tache lumineuse	25 mm x 105 mm pour 10 m
Filtre	Maximum, moyenne, médiane, réflectivité
Limite de la lumière ambiante	80000 Lux
Résolution	1 mm

**Valeurs caractéristiques pour la sécurité fonctionnelle**

Date de publication: 2024-03-18 Date d'édition: 2024-03-18 : 305987\_fra.pdf

Reportez-vous aux « Remarques générales sur les informations produit de Pepperl+Fuchs ».

Groupe Pepperl+Fuchs  
www.pepperl-fuchs.com

États-Unis : +1 330 486 0001  
fa-info@us.pepperl-fuchs.com

Allemagne : +49 621 776 1111  
fa-info@de.pepperl-fuchs.com

Singapour : +65 6779 9091  
fa-info@sg.pepperl-fuchs.com

**PEPPERL+FUCHS**

## Données techniques

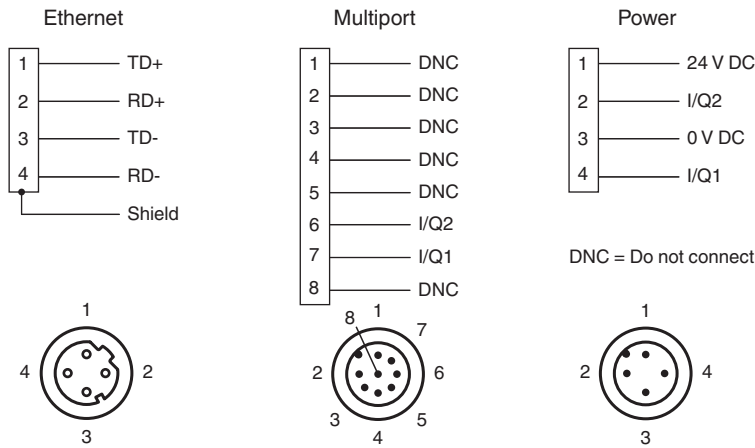
MTTF <sub>d</sub>		75 a
Durée de mission (T <sub>M</sub> )		20 a
Couverture du diagnostic (DC)		0 %
<b>Éléments de visualisation/réglage</b>		
Indication fonctionnement		LED verte
Indication débit de données		LED jaune : Ethernet actif LED verte : liaison Ethernet
Visual. état de commutation		LED rouge : erreur LED jaune : Q1 + Q2
Éléments de contrôle		2 Bouton
Indication de paramétrage		24 x 252 pixels , rouge
<b>Caractéristiques électriques</b>		
Tension d'emploi	U <sub>B</sub>	10 ... 30 V CC
Ondulation		10 % dans les limites de la tolérance de l'alimentation
Consommation à vide	I <sub>0</sub>	≤ 400 mA / 24 V C.C.
Puissance absorbée	P <sub>0</sub>	< 10 W
Retard à la disponibilité	t <sub>v</sub>	< 40 s
<b>Interface</b>		
Type d'interface		Fast Ethernet, 2 sorties de commutation
Protocole		HTTP , TCP/IP et UDP/IP
<b>Entrée/Sortie</b>		
Type d'entrée/sortie		2 Entrées / sorties , Configurable indépendamment , protection contre les courts-circuits ou l'inversion de polarité
<b>Sortie</b>		
Seuil de commutation		faible : U <sub>A</sub> < 1 V, élevée : U <sub>A</sub> > U <sub>B</sub> - 2 V
Courant de commutation		100 mA par sortie
<b>Conformité</b>		
Sécurité du laser		EN 60825-1:2014
<b>conformité de normes et de directives</b>		
Conformité aux normes		
Norme produit		IEC 60947-5-2
Tenue aux chocs et aux vibrations		EN 60068-2-6 EN 60068-2-27
<b>Précision de mesure</b>		
Mesure de la vitesse		250000 mesures par seconde
Volume sonore mesuré		typ. ± 10 mm (1 sigma ; 20 mm max ; 0,1 m à 8 m) ± 12 mm typ. (1 sigma ; 20 mm max ; 8 m à 30 m) avec filtre de valeur mesurée désactivé
Résolution angulaire		0,014 °
précision absolue		typ. ± 25 mm
Reproductibilité		< 12 mm
<b>Agréments et certificats</b>		
Classe de protection		III (tension assignée 50 V)
Agrément UL		cULus Listed, Class 2 Power Source, Type 1 enclosure
agrément CCC		Les produits dont la tension de service est ≤36 V ne sont pas soumis à cette homologation et ne portent donc pas le marquage CCC.
<b>Conditions environnementales</b>		
Température ambiante		-30 ... 50 °C (-22 ... 122 °F)
Température de stockage		-40 ... 70 °C (-40 ... 158 °F)
Humidité rel. de l'air		95 % , sans câblage
<b>Caractéristiques mécaniques</b>		
Degré de protection		IP67
Raccordement		M12x1 connecteur, 4 broches, standard (alimentation) , M12x1 connecteur, 8 broches, codage A (MultiPort) , M12x1 connecteur femelle, 4 broches, codé D (LAN)
Matériau		

Date de publication: 2024-03-18 Date d'édition: 2024-03-18 : 305987\_fra.pdf

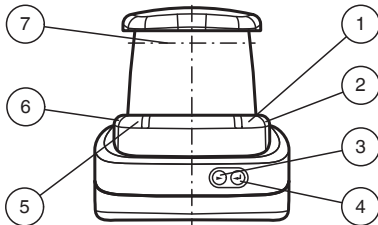
## Données techniques

Boîtier	ABS + PC + Aluminium
Sortie optique	PMMA
Masse	env. 0,8 kg
Dimensions	
Hauteur	116,5 mm
Largeur	106 mm
Longueur	106 mm

## Affectation des broches

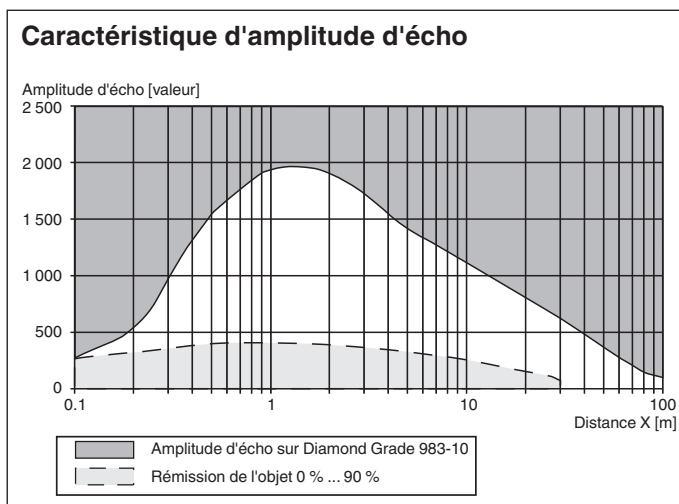


## Assemblage



1	État de fonctionnement	vert
2	Indication de défaut	rouge
3	Bouton de menu	
4	Bouton de menu	
5	Indicateur de signal Q2	jaune
6	Indicateur de signal Q1	jaune
7	Sortie laser	

## Courbe caractéristique



Date de publication: 2024-03-18 Date d'édition: 2024-03-18 : 305987\_fra.pdf

**Informations de sécurité****Informations sur le laser de classe 1**

Toute opération de maintenance ou de réparation doit obligatoirement être effectuée par le personnel d'intervention autorisé.

Fixez le dispositif afin que l'avertissement soit clairement visible et lisible.

Attention : l'utilisation de commandes, réglages ou instructions autres que ceux spécifiés dans ce document présente un risque d'exposition dangereuse aux radiations.