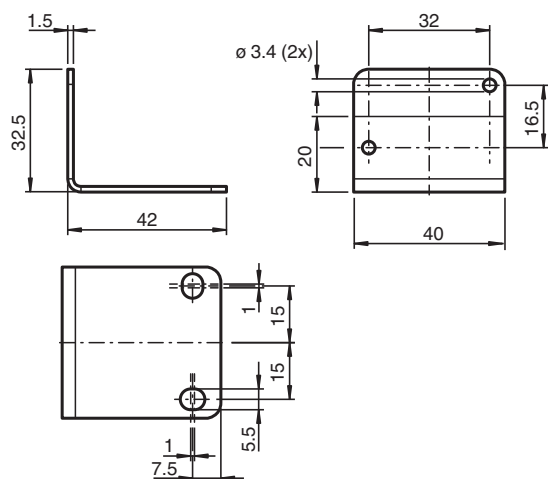


platine de montage MH-F64-02

- Montage simple et rapide

Plaque de montage pour série F64

Dimensions



Données techniques

Caractéristiques mécaniques

Matériau	acier inoxydable AISI 304L
Masse	31 g
Dimensions	
Hauteur	32,5 mm
Largeur	40 mm
Profondeur	42 mm
Fixation	2 vis M3 x 8

Informations générales

Unité d'emballage	1 pièce(s)
-------------------	------------

Date de publication: 2023-11-16 Date d'édition: 2023-11-21 : 306351_fra.pdf

Reportez-vous aux « Remarques générales sur les informations produit de Pepperl+Fuchs ».

Groupe Pepperl+Fuchs
www.pepperl-fuchs.com

États-Unis : +1 330 486 0001
fa-info@us.pepperl-fuchs.com

Allemagne : +49 621 776 1111
fa-info@de.pepperl-fuchs.com

Singapour : +65 6779 9091
fa-info@sg.pepperl-fuchs.com

PF PEPPERL+FUCHS