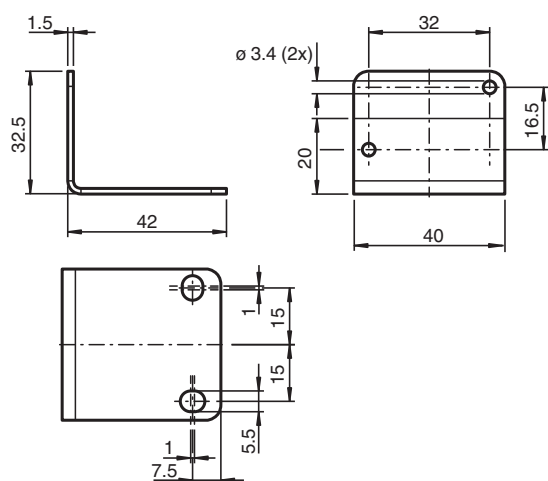


płyta montażowa MH-F64-02

■ Łatwy i szybki montaż

Podstawa montażowa dla serii F64

Wymiary



Dane techniczne

Specyfikacja mechaniczna

Materiał	stal nierdzewna AISI 304L
Masa	31 g
Wymiary	
Wysokość	32,5 mm
Szerokość	40 mm
Głębokość	42 mm
Montaż	2 wkręty M3 x 8

Informacje ogólne

Jednostka pakowania	1 sztuka/sztuki
---------------------	-----------------

Data publikacji: 2023-11-16 Data wydania: 2023-11-21 : 306351_poi.pdf

Patrz „Uwagi ogólne dotyczące informacji o produktach firmy Pepperl+Fuchs”.

Grupa Pepperl+Fuchs
www.pepperl-fuchs.com

USA: +1 330 486 0001
fa-info@us.pepperl-fuchs.com

Niemcy: +49 621 776 1111
fa-info@de.pepperl-fuchs.com

Singapur: +65 6779 9091
fa-info@sg.pepperl-fuchs.com

 PEPPERL+FUCHS