

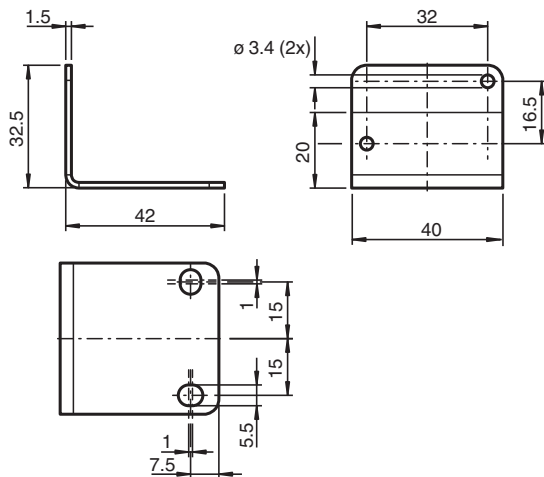
Placa de montagem

MH-F64-02

- Montagem simples e rápida

Base de montagem para série F64

Dimensões



Dados técnicos

Dados mecânicos

Material	aço inoxidável AISI 304L
Massa	31 g
Medições	
Altura	32,5 mm
Largura	40 mm
Profundidade	42 mm
Montagem	2 parafusos M3 x 8

Informações gerais

Unidade de embalagem	1 unidade(s)
----------------------	--------------

Data de publicação: 2023-11-16 Data de emissão: 2023-11-22 : 306351_por.pdf

Consulte as "Notas Gerais sobre as informações de produto da Pepperl+Fuchs".

Grupo Pepperl+Fuchs
www.pepperl-fuchs.com

EUA.: +1 330 486 0001
fa-info@us.pepperl-fuchs.com

Alemanha: +49 621 776 1111
fa-info@de.pepperl-fuchs.com

Singapura: +65 6779 9091
fa-info@sg.pepperl-fuchs.com

PF PEPPERL+FUCHS