

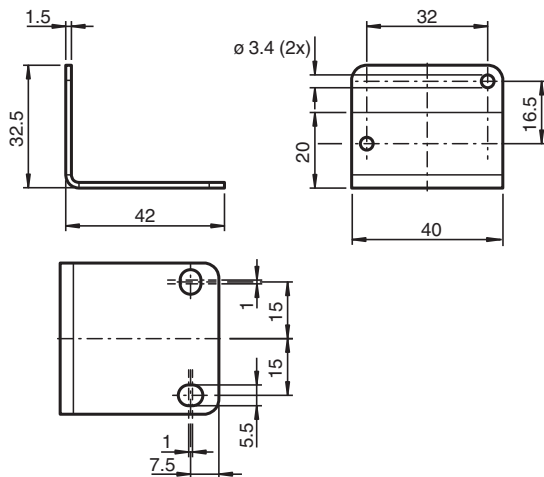
# Monteringsplatta

## MH-F64-02

- Enkel och snabb montering

Monteringsbas för F64-serien

### Mått



### Tekniska data

#### Mekaniska specifikationer

Material	rostfritt stål AISI 340L
Stomme	31 g
Dimensioner	
Höjd	32,5 mm
Bredd	40 mm
Djup	42 mm
Fastsättning	2 skruvar M3 x 8

#### Allmän information

Förpackningsenhet	1 st.
-------------------	-------

Kungörelsedatum: 2023-11-16 Datum för utgåva: 2023-11-20 : 306351\_swe.pdf

Se "Allmänna kommentarer om produktinformationen från Pepperl+Fuchs".

Pepperl+Fuchs Group  
www.pepperl-fuchs.com

USA: +1 330 486 0001  
fa-info@us.pepperl-fuchs.com

Tyskland: +49 621 776 1111  
fa-info@de.pepperl-fuchs.com

Singapore: +65 6779 9091  
fa-info@sg.pepperl-fuchs.com

 PEPPERL+FUCHS