

# Sensor indutivo

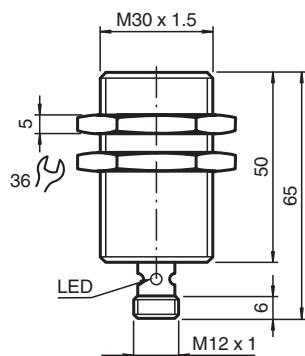
## NRB13-30GM50-E2-C-V1



- Fator de redução = 1
- Resistente a campo magnético
- Imune a solda



### Dimensões



### Dados técnicos

| Dados gerais                                |       |                                     |
|---|-------|-------------------------------------|
| Função de comutação                         |       | Normalmente aberto (NA)             |
| Tipo de saída                               |       | PNP                                 |
| Intervalo de comutação                      | $s_n$ | 13 mm                               |
| Montagem                                    |       | nivelado                            |
| Polaridade de saída                         |       | DC                                  |
| Intervalo seguro de comutação               | $s_a$ | 0 ... 10,53 mm                      |
| Factor de redução $r_{AI}$                  |       | 1                                   |
| Factor de redução $r_{Cu}$                  |       | 1                                   |
| Factor de redução $r_{1,4301}$              |       | 1                                   |
| Factor de redução $r_{St37}$                |       | 1                                   |
| Tipo de saída                               |       | de 3 fios                           |
| Dados característicos                       |       |                                     |
| Tensão de funcionamento                     | $U_B$ | 10 ... 30 V DC                      |
| Frequência de comutação                     | $f$   | 0 ... 750 Hz                        |
| Histerese                                   | $H$   | tipo 3 %                            |
| Protecção contra as inversões da polaridade |       | protecção contra polaridade inversa |

Data de publicação: 2022-05-25 Data de emissão: 2022-05-25 : 306533-0403\_por.pdf

Consulte as "Notas Gerais sobre as informações de produto da Pepperl+Fuchs".

Grupo Pepperl+Fuchs  
www.pepperl-fuchs.com

EUA.: +1 330 486 0001  
fa-info@us.pepperl-fuchs.com

Alemanha: +49 621 776 1111  
fa-info@de.pepperl-fuchs.com

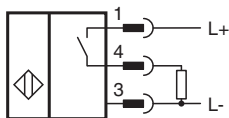
Singapura: +65 6779 9091  
fa-info@sg.pepperl-fuchs.com

PEPPERL+FUCHS

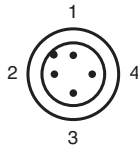
## Dados técnicos

|   |           |  |
|---|-----------|--|
| Protecção contra curto-circuito               |           | cíclico  |
| Queda de tensão                               | $U_d$     | $\leq 2 \text{ V}$   |
| Tesão de isolamento de medição                | $U_{BIS}$ | 60 V   |
| Corrente de funcionamento                     | $I_L$     | 0 ... 200 mA   |
| Corrente residual                             | $I_r$     | 0 ... 0,5 mA tipo 0,1 $\mu\text{A}$ com 25 °C  |
| Corrente reactiva                             | $I_0$     | $\leq 14 \text{ mA}$   |
| Retardamento de prontidão                     | $t_v$     | max. 15 ms   |
| Campo magnético de corrente contínua          | B         | 200 mT   |
| Campo magnético alternativo                   | B         | 200 mT   |
| Indicação do estado de comutação              |           | LED multiorifícios, amarelo  |
| <b>Características da segurança funcional</b> |           |  |
| MTTF <sub>d</sub>                             |           | 1140,2 a   |
| Vida útil (T <sub>M</sub> )                   |           | 20 a   |
| Grau de cobertura do diagnóstico (GCD)        |           | 0 %  |
| <b>Conformidade de directivas e normas</b>    |           |  |
| Conformidade-padrão                           |           |  |
| Padrões                                       |           | EN 60947-5-2:2007<br>EN 60947-5-2/A1:2012<br>IEC 60947-5-2:2007<br>IEC 60947-5-2 AMD 1:2012  |
| <b>Autorizações certificados</b>              |           |  |
| Classe de protecção                           |           | II   |
| Tesão de isolamento de medição                | $U_i$     | 60 V   |
| Resistência de tensão transitória de medição  | $U_{imp}$ | 800 V  |
| Autorização UL                                |           | cULus listados, uso geral, fonte de alimentação Classe 2, encapsulamento tipo 1  |
| Autorização CCC                               |           | Produtos com tensão de operação máxima de $\leq 36$ não necessitam de aprovação, por este motivo não apresentam identificação CCC. |
| <b>Condições ambiente</b>                     |           |  |
| Temperatura ambiente                          |           | -25 ... 70 °C (-13 ... 158 °F)   |
| Temperatura de armazenamento                  |           | -40 ... 85 °C (-40 ... 185 °F)   |
| <b>Dados mecânicos</b>                        |           |  |
| Tipo de saída                                 |           | Plugue do conector M12 x 1 , 4 pinos   |
| Material da caixa                             |           | Latão, revestido de PTFE   |
| Superfície frotal                             |           | PPS  |
| Grau de protecção                             |           | IP67   |
| Massa   |           | 113 g  |
| <b>Informações gerais</b>                     |           |  |
| Material fornecido                            |           | Entrega com duas mãos com engrenagem de bloqueio   |

## Conexão



## Atribuição de conexão



Fios cores de acordo com a EN 60947-5-2

|   |    |
|---|----|
| 1 | BN |
| 2 | WH |
| 3 | BU |
| 4 | BK |

## Acessórios

|  |                      |   |
|--|----------------------|---|
|  | <b>BF 30</b>         | Flange de montagem, 30 mm   |
|  | <b>V1-W-2M-PUR</b>   | Conjunto de cabos fêmea de extremidade única M12 angular, com codificação A, 4 pinos, cabo PUR cinza  |
|  | <b>V1-G-OR2M-POC</b> | Conjunto de cabos fêmea com extremidade única M12 reto com codificação A, 4 pinos, cabo POC laranja resistente à formação de cordão de solda, adequado para aplicações robóticas, resistente à torção, resistente a óleo, intertravado molecularmente |
|  | <b>V1-G-2M-PUR</b>   | Conjunto de cabos fêmea de extremidade única M12 reto, com codificação A, 4 pinos, cabo PUR cinza   |