

Givare, induktiv

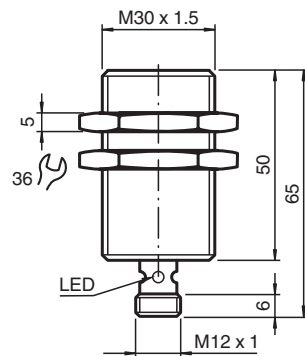
NRB13-30GM50-E2-C-V1



- Reduktionsfaktor = 1
- Magnetfälttest
- Svetstålig



Mått



Tekniska data

Allmänna specifikationer

| | | |
|-------------------------------|-------|--------------------|
| Växlingsfunktion | | Normalt öppen (NO) |
| Utgångstyp | | PNP |
| Känslavstånd | s_n | 13 mm |
| Installation | | inbyggbar |
| Utgångs typ | | DC |
| Garanterat känslavstånd | s_a | 0 ... 10,53 mm |
| Reduktionsfaktor r_{Al} | | 1 |
| Reduktionsfaktor r_{Cu} | | 1 |
| Reduktionsfaktor $r_{1,4301}$ | | 1 |
| Reduktionsfaktor r_{S137} | | 1 |
| Anslutnings sätt | | 3-trådig |

Specifikationer

| | | |
|-------------------|-------|--------------------------------|
| Arbetsspänning | U_B | 10 ... 30 V DC |
| Kopplingsfrekvens | f | 0 ... 750 Hz |
| Hysteres | H | typ. 3 % |
| Polaritetsskydd | | Skyddad mot felaktig polaritet |

Kungörelsedatum: 2022-05-25 Datum för utgåva: 2022-05-25 : 306533-0403_swe.pdf

Se "Allmänna kommentarer om produktinformationen från Pepperl+Fuchs".

Pepperl+Fuchs Group
www.pepperl-fuchs.com

USA: +1 330 486 0001
fa-info@us.pepperl-fuchs.com

Tyskland: +49 621 776 1111
fa-info@de.pepperl-fuchs.com

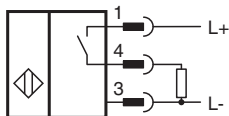
Singapore: +65 6779 9091
fa-info@sg.pepperl-fuchs.com

PEPPERL+FUCHS

Tekniska data

| | | |
|---|-----------|---|
| Kortslutningskydd | | pulserande |
| Spänningsfall | U_d | $\leq 2 \text{ V}$ |
| Dimensionerad isolationsspänning | U_{BIS} | 60 V |
| Arbetsström | I_L | 0 ... 200 mA |
| Läckström | I_r | 0 ... 0,5 mA typ. 0,1 μA vid 25 °C |
| Tomgångsström | I_0 | $\leq 14 \text{ mA}$ |
| Driftsberedskapsuppskov | t_v | max. 15 ms |
| Magnetiskt stationärt fält | B | 200 mT |
| Magnetiskt växelfält | B | 200 mT |
| Funktions indikering | | Flervägs LED, gul |
| Specifikation funktionell säkerhet | | |
| MTTF _d | | 1140,2 a |
| Livslängd (T _M) | | 20 a |
| Feldetekteringsförmåga (DC) | | 0 % |
| Norm- och riktlinjekonformitet | | |
| Standardöverensstämmelse | | |
| Standarder | | EN 60947-5-2:2007 EN 60947-5-2/A1:2012 IEC 60947-5-2:2007 IEC 60947-5-2 AMD 1:2012 |
| Godkännanden och certifikat | | |
| Skyddsklass | | II |
| Dimensionerad isolationsspänning | U_i | 60 V |
| Dimensioneringsstabilitet stötspänning | U_{imp} | 800 V |
| UL-godkännande | | cULus-listad, allmän användning, strömkälla klass 2, typ 1-kapsling |
| CCC-godkännande | | Produkter, vars max. driftspänning är $\leq 36 \text{ V}$, kräver inget godkännande och har därför ingen CCC-märkning. |
| Omgivningsförhållande | | |
| Omgivningstemperatur | | -25 ... 70 °C (-13 ... 158 °F) |
| Lagringstemperatur | | -40 ... 85 °C (-40 ... 185 °F) |
| Mekaniska specifikationer | | |
| Anslutnings typ | | Kontakt M12 x 1 , 4-polig |
| Kapslingsmaterial | | Mässing, PTFE-skikt |
| Avkännings yta | | PPS |
| Skyddsklass | | IP67 |
| Stomme | | 113 g |
| Allmän information | | |
| Leveransomfattning | | Leverans med 2 muttrar med låständer |

Anslutning







Anslutningstilldelning



Tråd färger enligt EN 60947-5-2

| | |
|---|----|
| 1 | BN |
| 2 | WH |
| 3 | BU |
| 4 | BK |

Tillbehör

| | | |
|---|----------------------|--|
|  | BF 30 | Fäste, 30 mm |
|  | V1-W-2M-PUR | Kabel med honkontakt med en ände, M12, vinklad, A-kodad, 4 stift, PUR-kabel, grå |
|  | V1-G-OR2M-POC | Kabel med honkontakt med en ände, M12, rak, A-kodad, 4 stift, POC-kabel, tål svetsloppor, orange, lämplig för robotapplikationer, vridningsbeständig, oljebeständig, molekylärt tvärbunden |
|  | V1-G-2M-PUR | Kabel med honkontakt med en ände, M12, rak, A-kodad, 4 stift, PUR-kabel, grå |