

Sensor indutivo

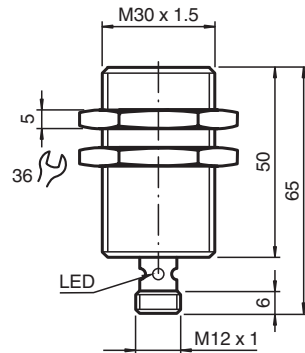
NRB13-30GS50-E2-V1



- Fator de redução = 1
- Resistente a campo magnético
- Invólucro de aço inoxidável



Dimensões



Dados técnicos

| Dados gerais | | |
|---|-------|-------------------------------------|
| Função de comutação | | Normalmente aberto (NA) |
| Tipo de saída | | PNP |
| Intervalo de comutação | s_n | 13 mm |
| Montagem | | nivelado |
| Polaridade de saída | | DC |
| Intervalo seguro de comutação | s_a | 0 ... 10,53 mm |
| Factor de redução r_{Al} | | 1 |
| Factor de redução r_{Cu} | | 1 |
| Factor de redução $r_{1,4301}$ | | 1 |
| Factor de redução r_{St37} | | 1 |
| Tipo de saída | | de 3 fios |
| Dados característicos | | |
| Tensão de funcionamento | U_B | 10 ... 30 V DC |
| Frequência de comutação | f | 0 ... 750 Hz |
| Histerese | H | tipo 3 % |
| Protecção contra as inversões da polaridade | | protecção contra polaridade inversa |

Data de publicação: 2022-05-25 Data de emissão: 2022-05-25 : 306533-0406_por.pdf

Consulte as "Notas Gerais sobre as informações de produto da Pepperl+Fuchs".

Grupo Pepperl+Fuchs
www.pepperl-fuchs.com

EUA.: +1 330 486 0001
fa-info@us.pepperl-fuchs.com

Alemanha: +49 621 776 1111
fa-info@de.pepperl-fuchs.com

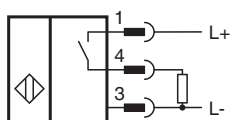
Singapura: +65 6779 9091
fa-info@sg.pepperl-fuchs.com

PF PEPPERL+FUCHS

Dados técnicos

| | | |
|---|-----------|--|
| Protecção contra curto-circuito | | cíclico |
| Queda de tensão | U_d | $\leq 2 \text{ V}$ |
| Tesão de isolamento de medição | U_{BIS} | 60 V |
| Corrente de funcionamento | I_L | 0 ... 200 mA |
| Corrente residual | I_r | 0 ... 0,5 mA tipo 0,1 μA com 25 °C |
| Corrente reactiva | I_0 | $\leq 14 \text{ mA}$ |
| Retardamento de prontidão | t_v | max. 15 ms |
| Campo magnético de corrente contínua | B | 200 mT |
| Campo magnético alternativo | B | 200 mT |
| Indicação do estado de comutação | | LED multiorifícios, amarelo |
| Características da segurança funcional | | |
| MTTF _d | | 1140,2 a |
| Vida útil (T _M) | | 20 a |
| Grau de cobertura do diagnóstico (GCD) | | 0 % |
| Conformidade de directivas e normas | | |
| Conformidade-padrão | | |
| Padrões | | EN 60947-5-2:2007 EN 60947-5-2/A1:2012 IEC 60947-5-2:2007 IEC 60947-5-2 AMD 1:2012 |
| Autorizações certificados | | |
| Classe de protecção | | II |
| Tesão de isolamento de medição | U_i | 60 V |
| Resistência de tensão transitória de medição | U_{imp} | 800 V |
| Autorização UL | | cULus listados, uso geral, fonte de alimentação Classe 2, encapsulamento tipo 1 |
| Autorização CCC | | Produtos com tensão de operação máxima de ≤ 36 não necessitam de aprovação, por este motivo não apresentam identificação CCC. |
| Condições ambiente | | |
| Temperatura ambiente | | -25 ... 70 °C (-13 ... 158 °F) |
| Temperatura de armazenamento | | -40 ... 85 °C (-40 ... 185 °F) |
| Dados mecânicos | | |
| Tipo de saída | | Plugue do conector M12 x 1 , 4 pinos |
| Material da caixa | | Aço inoxidável 1.4305 / AISI 303 |
| Superfície frontal | | PBT |
| Grau de protecção | | IP67 |
| Massa | | 113 g |
| Informações gerais | | |
| Material fornecido | | Entrega com duas mãos com engrenagem de bloqueio |

Conexão



Atribuição de conexão



Fios cores de acordo com a EN 60947-5-2

| | |
|---|----|
| 1 | BN |
| 2 | WH |
| 3 | BU |
| 4 | BK |

Acessórios

| | | |
|--|----------------------|---|
| | BF 30 | Flange de montagem, 30 mm |
| | V1-W-2M-PUR | Conjunto de cabos fêmea de extremidade única M12 angular, com codificação A, 4 pinos, cabo PUR cinza |
| | V1-G-OR2M-POC | Conjunto de cabos fêmea com extremidade única M12 reto com codificação A, 4 pinos, cabo POC laranja resistente à formação de cordão de solda, adequado para aplicações robóticas, resistente à torção, resistente a óleo, intertravado molecularmente |
| | V1-G-2M-PUR | Conjunto de cabos fêmea de extremidade única M12 reto, com codificação A, 4 pinos, cabo PUR cinza |