

# Sensore induttivo

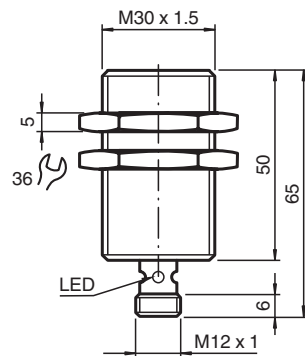
## NRB10-30GM50-E0-C-V1



- Fattore di riduzione= 1
- Resistente ai campi magnetici
- resistente alla saldatura



### Dimensioni



### Dati tecnici

Dati generali		
Funzione di commutazione		Normalmente aperto (NA)
Tipo di uscita		NPN
Distanza di comando misura	$s_n$	10 mm
Montaggio incorporato		incorporabile
Polarità d'uscita		DC
Distanza di comando sicura	$s_a$	0 ... 8,1 mm
Fattore di riduzione $r_{AI}$		1
Fattore di riduzione $r_{Cu}$		1
Fattore di riduzione $r_{1.4301}$		1
Fattore di riduzione $r_{S137}$		1
Tipo di uscita		3-fili
Dati specifici		
Tensione di esercizio	$U_B$	10 ... 30 V DC
Frequenza di commutazione	$f$	0 ... 750 Hz
Isteresi	$H$	tipico 5 %
Protezione da scambio di polarità		polarità protetta

Data di edizione: 2022-10-03 Data di stampare: 2022-10-03 : 306533-0408\_ita.pdf

Consultate "Note generali relative alle informazioni sui prodotti Pepperl+Fuchs".

Pepperl+Fuchs Group  
www.pepperl-fuchs.com

USA: +1 330 486 0001  
fa-info@us.pepperl-fuchs.com

Germania: +49 621 776 1111  
fa-info@de.pepperl-fuchs.com

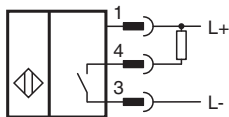
Singapore: +65 6779 9091  
fa-info@sg.pepperl-fuchs.com

**PF** PEPPERL+FUCHS

## Dati tecnici

Protezione da cortocircuito		a fasi
Caduta di tensione	$U_d$	$\leq 2 \text{ V}$
Tensione nominale isolamento	$U_{BIS}$	60 V
Corrente di esercizio	$I_L$	0 ... 200 mA
Corrente residua	$I_r$	0 ... 0,5 mA tipico 0,1 $\mu\text{A}$ a 25 °C
Corrente in assenza di carico	$I_0$	$\leq 14 \text{ mA}$
Ritardo di disponibilità	$t_v$	max. 15 ms
Campo magnetico continuo	B	200 mT
Campo magnetico alternato	B	200 mT
Display stato elettrico		Foro multiplo-LED, giallo
<b>Parametri Functional Safety</b>		
MTTF <sub>d</sub>		1140,2 a
Durata dell'utilizzo (T <sub>M</sub> )		20 a
Grado di copertura della diagnosi (DC)		0 %
<b>Conformità agli standard e alle direttive</b>		
Standard di conformità		
Norme		EN 60947-5-2:2007 EN 60947-5-2/A1:2012 IEC 60947-5-2:2007 IEC 60947-5-2 AMD 1:2012
<b>Omologazioni e certificati</b>		
Classe di protezione		II
Tensione nominale isolamento	$U_i$	60 V
Resistenza nominale alla tensione impulsiva	$U_{imp}$	800 V
omologazione UL		cULus Listed, Type 1 enclosure Class 2 Power Source
Omologazione CCC		I prodotti con tensione di esercizio $\leq 36 \text{ V}$ non sono soggetti al regime di autorizzazione e pertanto non sono provvisti di marcatura CCC.
<b>Condizioni ambientali</b>		
Temperatura ambiente		-25 ... 70 °C (-13 ... 158 °F)
Temperatura di stoccaggio		-40 ... 85 °C (-40 ... 185 °F)
<b>Dati meccanici</b>		
Tipo di collegamento		Connettore a spina M12 x 1 , 4 poli
Materiale della scatola		Ottone, rivestito in PTFE
Superficie anteriore		PPS
Grado di protezione		IP67
Peso		113 g
<b>Informazioni generali</b>		
Dotazione		Fornitura con 2 dadi zigrinati

## Collegamento



## Assegnazione collegamento



Colori dei conduttori secondo la EN 60947-5-2

1	BN
2	WH
3	BU
4	BK

## Accessori

	<b>BF 30</b>	Flangia di fissaggio, 30 mm
	<b>V1-W-2M-PUR</b>	Connettore femmina a terminale singolo M12 angolato con codifica A, 4 pin, cavo in PUR grigio
	<b>V1-G-OR2M-POC</b>	Connettore femmina a terminale singolo M12 diritto con codifica A, 4 pin, cavo in POC resistente ai cordoni di saldatura arancione, adatto per applicazioni robotiche, resistente alla torsione, resistente all'olio, reticolato molecolarmente
	<b>V1-G-2M-PUR</b>	Connettore femmina a terminale singolo M12 diritto con codifica A, 4 pin, cavo in PUR grigio