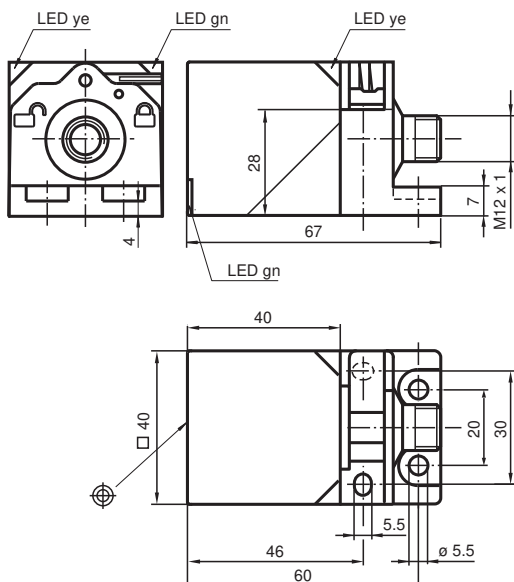


## Snímač, induktivní NRB20-L3-A2-C-V1

- 20 mm v jedné rovině
- Redukční součinitel = 1
- Odolnost proti svařování
- Rychlomontážní uzávěr
- Indikace 4 LED diodami



### Rozměry



### Technické údaje

#### Všeobecné specifikace

Spínací funkce		komplementární
Typ výstupu		PNP
Spínací vzdálenost	$s_n$	20 mm
Montáž		v jedné rovině
Polarita výstupu		stejnsměrné
Pracovní rozsah	$s_a$	0 ... 16,2 mm
Reálná spínací vzdálenost	$s_r$	18 ... 22 mm typ. 20 mm
Redukční součinitel $r_{Al}$		1
Redukční součinitel $r_{Cu}$		1
Redukční součinitel $r_{nerez\ ocel\ 1.4301}$		1
Redukční součinitel $r_{ocel\ St37}$		1
Typ výstupu		čtyři vodiče

#### Charakteristické hodnoty

Datum publikace: 2022-05-25 Datum vydání: 2022-05-25 : 306534-0101\_cze.pdf

Viz část Všeobecné poznámky týkající se produktů společnosti Pepperl+Fuchs.

Pepperl+Fuchs Group  
www.pepperl-fuchs.com

USA: +1 330 486 0001  
fa-info@us.pepperl-fuchs.com

Německo: +49 621 776 1111  
fa-info@de.pepperl-fuchs.com

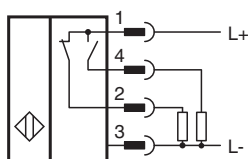
Singapur: +65 6779 9091  
fa-info@sg.pepperl-fuchs.com

**PF** PEPPERL+FUCHS

## Technické údaje

Provozní napětí	$U_B$	10 ... 30 V stejnosměrné
Spínací frekvence	f	0 ... 440 Hz
Hystereze	H	3 ... 15 %
Ochrana proti přepólování		ochrana proti přepólování
Ochrana proti zkratu		pulsní kontrola
Pokles napětí	$U_d$	$\leq 2,5$ V
Provozní proud	$I_L$	0 ... 200 mA
Zbytkový proud	$I_r$	0 ... 0,5 mA typ. 0,01 mA
Proud naprázdno	$I_0$	$\leq 25$ mA
Prodleva připravenosti k provozu	$t_v$	15 ms
Magnetické stejnosměrné pole	B	200 mT
Magnetické střídavé pole	B	200 mT
Indikace provozního napětí		LED dioda, zelená
Indikace stavu sepnutí		LED dioda, žlutá
<b>Parametry funkční bezpečnosti</b>		
MTTF <sub>d</sub>		1123 a
Doba provozu (T <sub>M</sub> )		20 a
Stupeň diagnostického pokrytí (DC)		0 %
<b>Shoda s normami a směrnici</b>		
Shoda se standardy		
Normy		EN 60947-5-2:2007 EN 60947-5-2/A1:2012 IEC 60947-5-2:2007 IEC 60947-5-2 AMD 1:2012
<b>Schválení a certifikáty</b>		
Třída ochrany		II
Izolace dimenzovaná na napětí	$U_i$	60 V
Dimenzovaná odolnost proti rázovému napětí	$U_{imp}$	800 V
Schválení UL		cULus Listed, General Purpose
Schválení CCC		Pro výrobky s max. provozním napětím $\leq 36$ V není nutné povolení. Z tohoto důvodu nejsou opatřeny označením CCC.
<b>Okolní podmínky</b>		
Okolní teplota		-25 ... 70 °C (-13 ... 158 °F)
Teplota při skladování		-40 ... 85 °C (-40 ... 185 °F)
<b>Mechanické specifikace</b>		
Typ připojení		Konektorová zástrčka M12 x 1 , 4 vývody
Materiál pouzdra		GD-ZnAl4Cu1, povrstvené upevňovací příruba PA6-GF35
Čelní plocha		PA 6 Grivory GVN-35H
Třída ochrany		IP67
Rozměry		180 g

## Připojení



## Přiřazení připojení



Wire barev dle EN 60947-5-2

1	BN
2	WH
3	BU
4	BK

## Příslušenství

	<b>V1-G-2M-PUR</b>	Zásuvková sada vodičů s jedním přímým zakončením M12, kódování A, 4 vývody, šedý kabel z PUR
	<b>V1-W-2M-PUR</b>	Zásuvková sada vodičů s jedním úhlovým zakončením M12, kódování A, 4 vývody, šedý kabel z PUR
	<b>MHW 01</b>	Modulární montážní držák
	<b>MH 02-L</b>	Montážní prostředek pro VariKont-L
	<b>MH 04-2681F</b>	Montážní pomůcka pro VariKont, +U1+ a +U9*