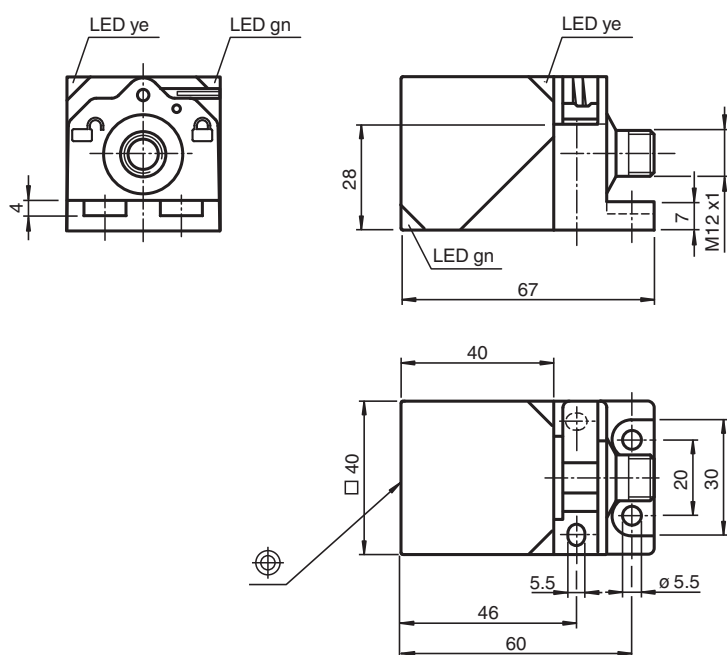


Sensore induttivo NRN35-L3-A2-C-V1

- 35 mm non allineato
- Fattore di riduzione= 1
- resistente alla saldatura
- Chiusura per montaggio rapido
- Indicatore LED quadruplo



Dimensioni



Dati tecnici

Dati generali

Funzione di commutazione		complementare
Tipo di uscita		PNP
Distanza di comando misura	s_n	35 mm
Montaggio incorporato		non incorporab.
Polarità d'uscita		DC
Distanza di comando sicura	s_a	0 ... 28,35 mm
Distanza comando reale	s_r	31,5 ... 38,5 mm
Fattore di riduzione r_{AI}		1
Fattore di riduzione r_{Cu}		1

Data di edizione: 2023-06-14 Data di stampare: 2023-06-14 : 306534-0102_ita.pdf

Consultate "Note generali relative alle informazioni sui prodotti Pepperl+Fuchs".

Pepperl+Fuchs Group
www.pepperl-fuchs.com

USA: +1 330 486 0001
fa-info@us.pepperl-fuchs.com

Germania: +49 621 776 1111
fa-info@de.pepperl-fuchs.com

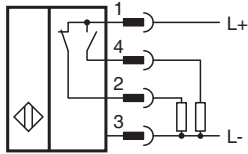
Singapore: +65 6779 9091
fa-info@sg.pepperl-fuchs.com

PF PEPPERL+FUCHS

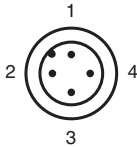
Dati tecnici

Fattore di riduzione $r_{1,4301}$		1
Fattore di riduzione r_{S137}		1
Tipo di uscita		4-fili
Dati specifici		
Tensione di esercizio	U_B	10 ... 30 V DC
Frequenza di commutazione	f	0 ... 180 Hz
Isteresi	H	3 ... 15 %
Protezione da scambio di polarità		polarità protetta
Protezione da cortocircuito		a fasi
Caduta di tensione	U_d	$\leq 2,5$ V
Corrente di esercizio	I_L	0 ... 200 mA
Corrente residua	I_r	0 ... 0,5 mA tipico 0,01 mA
Corrente in assenza di carico	I_0	≤ 25 mA
Ritardo di disponibilità	t_v	15 ms
Campo magnetico continuo	B	200 mT
Campo magnetico alternato	B	200 mT
Indicatore della tensione di esercizio		LED, verde
Display stato elettrico		LED, giallo
Parametri Functional Safety		
MTTF _d		1123 a
Durata dell'utilizzo (T_M)		20 a
Grado di copertura della diagnosi (DC)		0 %
Conformità agli standard e alle direttive		
Standard di conformità		
Norme		EN 60947-5-2:2007 EN 60947-5-2/A1:2012 IEC 60947-5-2:2007 IEC 60947-5-2 AMD 1:2012
Omologazioni e certificati		
Classe di protezione		II
Tensione nominale isolamento	U_i	60 V
Resistenza nominale alla tensione impulsiva	U_{imp}	800 V
omologazione UL		cULus Listed, General Purpose
Omologazione CCC		I prodotti con tensione di esercizio ≤ 36 V non sono soggetti al regime di autorizzazione e pertanto non sono provvisti di marcatura CCC.
Condizioni ambientali		
Temperatura ambiente		-25 ... 70 °C (-13 ... 158 °F)
Temperatura di stoccaggio		-40 ... 85 °C (-40 ... 185 °F)
Dati meccanici		
Tipo di collegamento		Connettore a spina M12 x 1 , 4 poli
Materiale della scatola		GD-ZnAl4Cu1, rivestita Flangia di fissaggio PA6-GF35
Superficie anteriore		PA 6 Grivory GVN-35H
Grado di protezione		IP67
Peso		180 g

Collegamento



Assegnazione collegamento



Colori dei conduttori secondo la EN 60947-5-2

1	BN
2	WH
3	BU
4	BK

Accessori

	V1-G-2M-PUR	Connettore femmina a terminale singolo M12 diritto con codifica A, 4 pin, cavo in PUR grigio
	V1-W-2M-PUR	Connettore femmina a terminale singolo M12 angolato con codifica A, 4 pin, cavo in PUR grigio
	MHW 01	Staffa di montaggio modulare
	MH 02-L	Staffa di montaggio per VariKont-L
	MH 04-2681F	Staffa di montaggio per VariKont, +U1+ e +U9*
	V1-G-OR2M-POC	Connettore femmina a terminale singolo M12 diritto con codifica A, 4 pin, cavo in POC resistente ai cordoni di saldatura arancione, adatto per applicazioni robotiche, resistente alla torsione, resistente all'olio, reticolato molecolarmente

Data di edizione: 2023-06-14 Data di stampare: 2023-06-14 : 306534-0102_ita.pdf

Consultate "Note generali relative alle informazioni sui prodotti Pepperl+Fuchs".

Pepperl+Fuchs Group
www.pepperl-fuchs.com

USA: +1 330 486 0001
fa-info@us.pepperl-fuchs.com

Germania: +49 621 776 1111
fa-info@de.pepperl-fuchs.com

Singapore: +65 6779 9091
fa-info@sg.pepperl-fuchs.com

PEPPERL+FUCHS