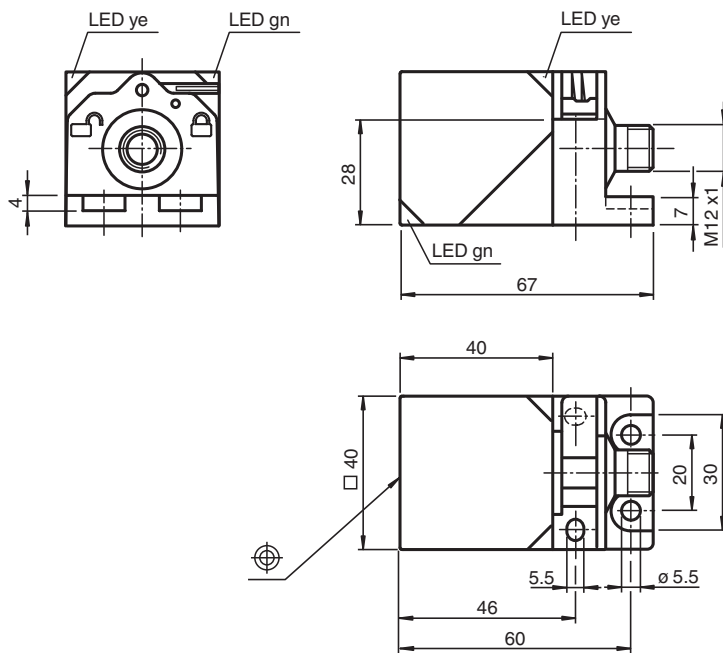


Sensor inductivo NRN35-L3-A2-V1

- 35 mm no enrasado
- Factor de reducción = 1
- Protegido contra campos magnéticos
- Cierre de montaje rápido
- Display por LED cuádruple



Dimensiones



Datos técnicos

Datos generales

Función de conmutación		antivalente
Tipo de salida		PNP
Distancia de conmutación de medición	s_n	35 mm
Instalación		no enrasado
Polaridad de salida		CC
Distancia de conmutación asegurada	s_a	0 ... 28,35 mm
Distancia de conmutación real	s_r	31,5 ... 38,5 mm
Factor de reducción r_{AI}		1
Factor de reducción r_{Cu}		1

Fecha de publicación: 2023-06-14 Fecha de edición: 2023-06-14 : 306534-0104_spa.pdf

Consulte "Notas generales sobre la información de los productos de Pepperl+Fuchs".

Pepperl+Fuchs Group
www.pepperl-fuchs.com

EE. UU.: +1 330 486 0001
fa-info@us.pepperl-fuchs.com

Alemania: +49 621 776 1111
fa-info@de.pepperl-fuchs.com

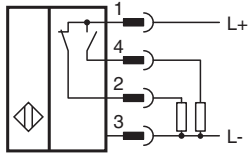
Singapur: +65 6779 9091
fa-info@sg.pepperl-fuchs.com

PF PEPPERL+FUCHS

Datos técnicos

Factor de reducción $r_{1,4301}$		1
Factor de reducción r_{S137}		1
Tipo de salida		4-hilos
Datos característicos		
Tensión de trabajo	U_B	10 ... 30 V CC
Frecuencia de conmutación	f	0 ... 180 Hz
Histéresis	H	3 ... 15 %
Protección contra la inversión de polaridad		protegido
Protección contra cortocircuito		sincronizado
Caída de tensión	U_d	$\leq 2,5$ V
Corriente de trabajo	I_L	0 ... 200 mA
Corriente residual	I_r	0 ... 0,5 mA tip. 0,01 mA
Corriente en vacío	I_0	≤ 25 mA
Retardo a la disponibilidad	t_v	15 ms
Campo continuo magnético	B	200 mT
Campo alterno magnético	B	200 mT
Display de tensión de trabajo		LED, verde
Indicación del estado de conmutación		LED, amarillo
Datos característicos de seguridad funcional		
MTTF _d		1123 a
Duración de servicio (T_M)		20 a
Factor de cobertura de diagnóstico (DC)		0 %
Conformidad con Normas y Directivas		
Conformidad con la normativa		
Estándares		EN 60947-5-2:2007 EN 60947-5-2/A1:2012 IEC 60947-5-2:2007 IEC 60947-5-2 AMD 1:2012
Autorizaciones y Certificados		
Clase de protección		II
Tensión nominal de aislamiento	U_i	60 V
Resistencia de tensión de impacto de medición	U_{imp}	800 V
Autorización UL		cULus Listed, General Purpose
Autorización CCC		Los productos cuya tensión de trabajo máx. ≤ 36 V no llevan el marcado CCC, ya que no requieren aprobación.
Condiciones ambientales		
Temperatura ambiente		-25 ... 70 °C (-13 ... 158 °F)
Temperatura de almacenaje		-40 ... 85 °C (-40 ... 185 °F)
Datos mecánicos		
Tipo de conexión		Conector macho M12 x 1 , 4 polos
Material de la carcasa		GD-ZnAl4Cu1, recubierto Brida de fijación PA6-GF35
Superficie frontal		PA 6 Grivory GVN-35H
Grado de protección		IP67
Masa		180 g

Conexión



Asignación de conexión



Color del conductor según EN 60947-5-2

1	BN
2	WH
3	BU
4	BK

Accesorios

	V1-G-2M-PUR	Juego de cables hembra con una terminación M12 recta con codificación A, 4 pines, cable PUR gris
	V1-W-2M-PUR	Juego de cables hembra con una terminación M12 en ángulo con codificación A, 4 pines, cable PUR gris
	MHW 01	Ángulo de fijación modular
	MH 02-L	Ayuda de montaje para VariKont-L
	MH 04-2681F	Ayuda de montaje para VariKont, +U1+ et +U9*

Fecha de publicación: 2023-06-14 Fecha de edición: 2023-06-14 : 306534-0104_spa.pdf