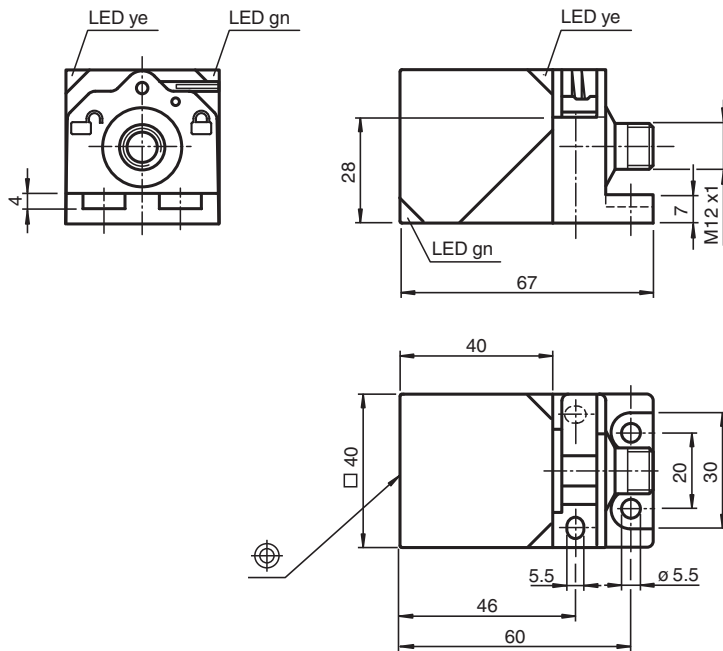


## Sensor indutivo NRN40-L3K-A2-C-V1

- 40 mm não faceado
- Fator de redução = 1
- Imune a solda
- Suporte para uma montagem rápida
- Indicador LED com 4 direções



### Dimensões



### Dados técnicos

#### Dados gerais

Função de comutação		complementares
Tipo de saída		PNP
Intervalo de comutação	$s_n$	40 mm
Montagem		não nivelado
Polaridade de saída		DC
Intervalo seguro de comutação	$s_a$	0 ... 32,4 mm
Intervalo real de comutação	$s_r$	36 ... 44 mm
Factor de redução $r_{AI}$		1
Factor de redução $r_{Cu}$		1

Data de publicação: 2023-06-14 Data de emissão: 2023-06-14 : 306534-0108\_por.pdf

Consulte as "Notas Gerais sobre as informações de produto da Pepperl+Fuchs".

Grupo Pepperl+Fuchs  
www.pepperl-fuchs.com

EUA.: +1 330 486 0001  
fa-info@us.pepperl-fuchs.com

Alemanha: +49 621 776 1111  
fa-info@de.pepperl-fuchs.com

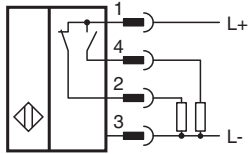
Singapura: +65 6779 9091  
fa-info@sg.pepperl-fuchs.com

**PF** PEPPERL+FUCHS

## Dados técnicos

Factor de redução $r_{1,4301}$		1
Factor de redução $r_{S137}$		1
Tipo de saída		de 4 fios
<b>Dados característicos</b>		
Tensão de funcionamento	$U_B$	10 ... 30 V DC
Frequência de comutação	$f$	0 ... 180 Hz
Histerese	$H$	2 ... 15 %
Protecção contra as inversões da polaridade		protecção contra polaridade inversa
Protecção contra curto-circuito		cíclico
Queda de tensão	$U_d$	$\leq 2,5$ V
Corrente de funcionamento	$I_L$	0 ... 200 mA
Corrente residual	$I_r$	0 ... 0,5 mA tipo 0,01 mA
Corrente reactiva	$I_0$	$\leq 25$ mA
Retardamento de prontidão	$t_v$	15 ms
Campo magnético de corrente contínua	$B$	200 mT
Campo magnético alternativo	$B$	200 mT
Indicação da tensão de funcionamento		LED, verde
Indicação do estado de comutação		LED, amarelo
<b>Características da segurança funcional</b>		
MTTF <sub>d</sub>		1123 a
Vida útil ( $T_M$ )		20 a
Grau de cobertura do diagnóstico (GCD)		0 %
<b>Conformidade de directivas e normas</b>		
Conformidade-padrão		
Padrões		EN 60947-5-2:2007 EN 60947-5-2/A1:2012 IEC 60947-5-2:2007 IEC 60947-5-2 AMD 1:2012
<b>Autorizações certificados</b>		
Classe de protecção		II
Tensão de isolamento de medição	$U_i$	60 V
Resistência de tensão transitória de medição	$U_{imp}$	800 V
Autorização UL		cULus Listed, General Purpose
Autorização CCC		Produtos com tensão de operação máxima de $\leq 36$ não necessitam de aprovação, por este motivo não apresentam identificação CCC.
<b>Condições ambiente</b>		
Temperatura ambiente		-25 ... 70 °C (-13 ... 158 °F)
Temperatura de armazenamento		-40 ... 85 °C (-40 ... 185 °F)
<b>Dados mecânicos</b>		
Tipo de saída		Plugue do conector M12 x 1 , 4 pinos
Material da caixa		GD-ZnAl4Cu1, revestido Flange de fixação PA6-GF35
Superfície frotal		PA 6 Grivory GVN-35H
Grau de protecção		IP67
Massa		180 g

## Conexão



## Atribuição de conexão



Fios cores de acordo com a EN 60947-5-2

1	BN
2	WH
3	BU
4	BK

## Acessórios

	<b>V1-G-2M-PUR</b>	Conjunto de cabos fêmea de extremidade única M12 reto, com codificação A, 4 pinos, cabo PUR cinza
	<b>V1-W-2M-PUR</b>	Conjunto de cabos fêmea de extremidade única M12 angular, com codificação A, 4 pinos, cabo PUR cinza
	<b>MHW 01</b>	Suporte de montagem modular
	<b>MH 02-L</b>	Auxílio de montagem para VariKont-L
	<b>MH 04-2681F</b>	Auxílio de montagem para VariKont, +U1+ e +U9*
	<b>V1-G-OR2M-POC</b>	Conjunto de cabos fêmea com extremidade única M12 reto com codificação A, 4 pinos, cabo POC laranja resistente à formação de cordão de solda, adequado para aplicações robóticas, resistente à torção, resistente a óleo, intertravado molecularmente