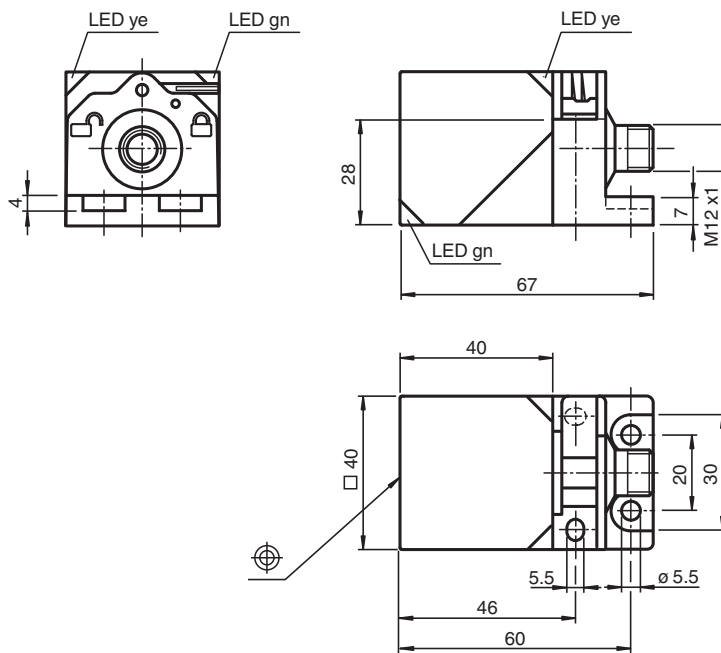


## Givare, induktiv NRN40-L3K-E2-C-V1

- 40 mm ej i plan
- Reduktionsfaktor = 1
- Svetstålig
- Snabbmonteringsförslutning
- 4-faldig ljusdiodindikering



### Mått



### Tekniska data

#### Allmänna specifikationer

Växlingsfunktion		Normalt öppen (NO)
Utgångstyp		PNP
Känslavstånd	$s_n$	40 mm
Installation		ej i samma plan
Utgångs typ		DC
Garanterat känslavstånd	$s_a$	0 ... 32,4 mm
Reelt kopplingsavstånd	$s_r$	36 ... 44 mm
Reduktionsfaktor $r_{Al}$		1
Reduktionsfaktor $r_{Cu}$		1

Kungöresdatum: 2023-06-14 Datum för utgåva: 2023-06-14 : 306534-0115\_swe.pdf

Se "Allmänna kommentarer om produktinformationen från Pepperl+Fuchs".

Pepperl+Fuchs Group  
www.pepperl-fuchs.com

USA: +1 330 486 0001  
fa-info@us.pepperl-fuchs.com

Tyskland: +49 621 776 1111  
fa-info@de.pepperl-fuchs.com

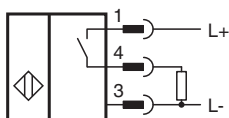
Singapore: +65 6779 9091  
fa-info@sg.pepperl-fuchs.com

**PF** PEPPERL+FUCHS

## Tekniska data

Reduktionsfaktor $r_{1,4301}$		1
Reduktionsfaktor $r_{S137}$		1
Anslutnings sätt		3-trådig
<b>Specifikationer</b>		
Arbetsspänning	$U_B$	10 ... 30 V DC
Kopplingsfrekvens	$f$	0 ... 180 Hz
Hysteres	$H$	2 ... 15 %
Polaritetsskydd		Skyddad mot felaktig polaritet
Kortslutningsskydd		pulserande
Spänningsfall	$U_d$	$\leq 2,5$ V
Arbetsström	$I_L$	0 ... 200 mA
Läckström	$I_r$	0 ... 0,5 mA typ. 0,01 mA
Tomgångsström	$I_0$	$\leq 25$ mA
Driftsberedskapsuppskov	$t_v$	15 ms
Magnetiskt stationärt fält	$B$	200 mT
Magnetiskt växelfält	$B$	200 mT
Driftspänningsvisning		LED grön
Funktions indikering		LED, gul
<b>Specifikation funktionell säkerhet</b>		
MTTF <sub>d</sub>		1123 a
Livslängd ( $T_M$ )		20 a
Feldetekteringsförmåga (DC)		0 %
<b>Norm- och riktlinjekonformitet</b>		
Standardöverensstämmelse		
Standarder		EN 60947-5-2:2007 EN 60947-5-2/A1:2012 IEC 60947-5-2:2007 IEC 60947-5-2 AMD 1:2012
<b>Godkännanden och certifikat</b>		
Skyddsklass		II
Dimensionerad isolationsspänning	$U_i$	60 V
Dimensioneringsstabilitet stötspänning	$U_{imp}$	800 V
UL-godkännande		cULus Listed, General Purpose
CCC-godkännande		Produkter, vars max. driftspänning är $\leq 36$ V, kräver inget godkännande och har därför ingen CCC-märkning.
<b>Omgivningsförhållande</b>		
Omgivningstemperatur		-25 ... 70 °C (-13 ... 158 °F)
Lagringstemperatur		-40 ... 85 °C (-40 ... 185 °F)
<b>Mekaniska specifikationer</b>		
Anslutnings typ		Kontakt M12 x 1, 4-polig
Kapslingsmaterial		GD-ZnAl4Cu1, belagd fästfläns PA6-GF35
Avkännings yta		PA 6 Grivory GVN-35H
Skyddsklass		IP67
Stomme		180 g

## Anslutning



## Anslutningstilldelning



Tråd färger enligt EN 60947-5-2

1	BN
2	WH
3	BU
4	BK

## Tillbehör

	<b>V1-G-2M-PUR</b>	Kabel med honkontakt med en ände, M12, rak, A-kodad, 4 stift, PUR-kabel, grå
	<b>V1-W-2M-PUR</b>	Kabel med honkontakt med en ände, M12, vinklad, A-kodad, 4 stift, PUR-kabel, grå
	<b>MHW 01</b>	Modul fäste
	<b>MH 02-L</b>	Monteringshjälp för VariKont-L
	<b>MH 04-2681F</b>	Fäste för VariKont, +U1+ och +U9*
	<b>V1-G-OR2M-POC</b>	Kabel med honkontakt med en ände, M12, rak, A-kodad, 4 stift, POC-kabel, tål svetsloppor, orange, lämplig för robotapplikationer, vridningsbeständig, oljebeständig, molekylärt tvärbunden