

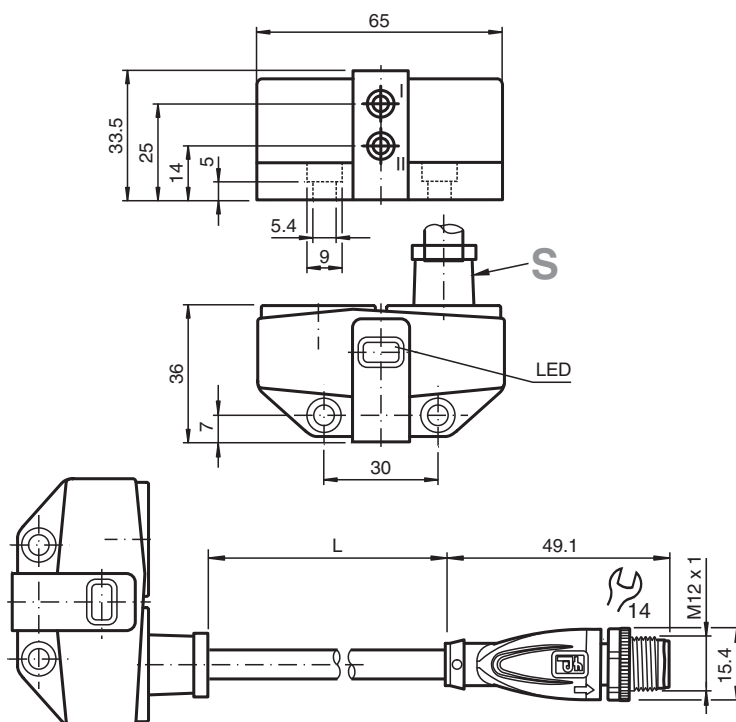
Snímač, induktivní

NBN3-F31-E8-K-Y306607

- Přímá nastavbová montáž na normované pohony
- Fixní seřízení



Rozměry



Technické údaje

Všeobecné specifikace

Spínací funkce		2x, normálně otevřený (NO)
Typ výstupu		PNP
Spínací vzdálenost	s_n	3 mm
Montáž		nástavbová montáž je možná v jedné rovině
Polarita výstupu		stejnoseměrné
Pracovní rozsah	s_a	0 ... 2,43 mm
Reálná spínací vzdálenost	s_r	2,7 ... 3,3 mm typ.
Redukční součinitel r_{AI}		0,5
Redukční součinitel r_{Cu}		0,4

Datum publikace: 2023-10-16 Datum vydání: 2023-10-18 : 306607_cze.pdf

Viz část Všeobecné poznámky týkající se produktů společnosti Pepperl+Fuchs.

Pepperl+Fuchs Group
www.pepperl-fuchs.com

USA: +1 330 486 0001
fa-info@us.pepperl-fuchs.com

Německo: +49 621 776 1111
fa-info@de.pepperl-fuchs.com

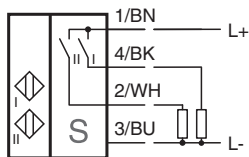
Singapur: +65 6779 9091
fa-info@sg.pepperl-fuchs.com

PF PEPPERL+FUCHS





Technické údaje

Redukční součinitel $r_{\text{neroz ocel 1.4301}}$		1
Redukční součinitel $r_{\text{ocel St37}}$		1,2
Typ výstupu		3-drát
Charakteristické hodnoty		
Provozní napětí	U_B	10 ... 30 V stejnosměrné
Spínací frekvence	f	0 ... 500 Hz
Hystereze	H	typ. 5 %
Ochrana proti přepólování		všechna vedení
Ochrana proti zkratu		pulsní kontrola
Pokles napětí	U_d	≤ 3 V
Provozní proud	I_L	0 ... 100 mA
Zbytkový proud	I_r	0 ... 0,5 mA typ. 0,1 μ A při 25 °C
Proud naprázdno	I_0	≤ 25 mA
Prodleva připravenosti k provozu	t_v	\leq
Indikace provozního napětí		LED dioda, zelená
Indikace stavu sepnutí		LED dioda, žlutá
Parametry funkční bezpečnosti		
MTTF _d		780 a
Doba provozu (T_M)		20 a
Stupeň diagnostického pokrytí (DC)		0 %
Shoda s normami a směrnici		
Shoda se standardy		
Normy		EN 60947-5-2:2007 EN 60947-5-2/A1:2012 IEC 60947-5-2:2007 IEC 60947-5-2 AMD 1:2012
Schválení a certifikáty		
Schválení CCC		Pro výrobky s max. provozním napětím ≤ 36 V není nutné povolení. Z tohoto důvodu nejsou opatřeny označením CCC.
Okolní podmínky		
Okolní teplota		-25 ... 70 °C (-13 ... 158 °F)
Mechanické specifikace		
Typ připojení		pevný kabel se zástrčkou
Materiál pouzdra		Polybutyltereftalát
Čelní plocha		Polybutyltereftalát
Třída ochrany		IP67
Konektor		
Závit		M12 x 1
Utahovací moment		0,6 Nm
Počet pólů		4
Materiál		nerozavějící ocel V4A
Kabel		
Průměr kabelu		4,8 mm \pm 0,2 mm
Poloměr ohybu		> 10 x průměr kabelu
Materiál		Polyvinylchlorid
Barva		šedý
Počet jader		4
Průřez žíly vodiče		0,34 mm ²
Délka	L	1,5 m
Rozměry		145 g
Utahovací moment upevňovacích šroubů		4 Nm ... 5 Nm

Připojení



Příslušenství

	BT65B	Ovládací prvek pro konstrukční řadu F31
	BT115B	Ovládací prvek pro konstrukční řadu F31
	MH V1-SCREWDRIVER	momentový šroubovák (0,6 Nm)
	MH V1-BIT M12	zásuvný kryt M12