



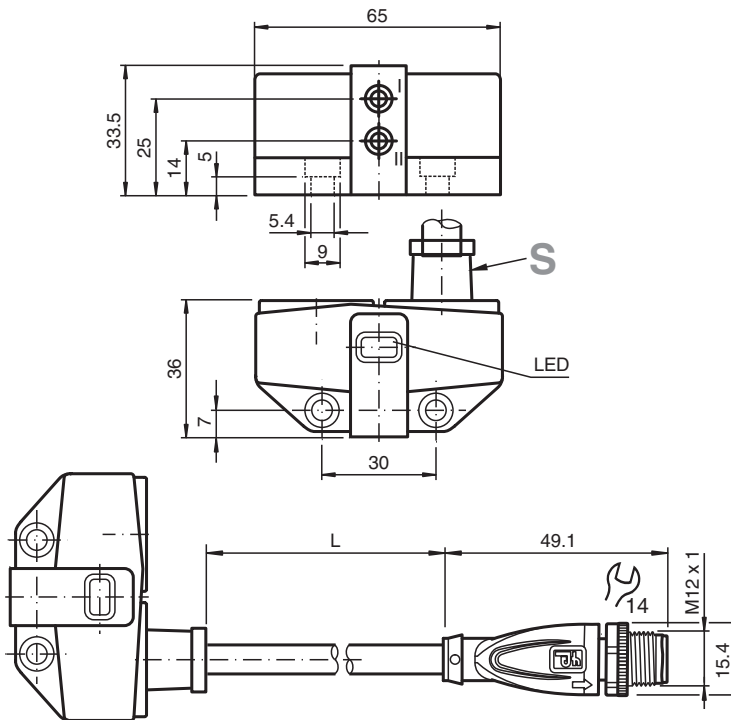
Détecteur inductif

NBN3-F31-E8-K-Y306607

- Montage directement sur les dispositifs d'entraînement normalisés
- Ajustage reproductible



Dimensions



Données techniques

Caractéristiques générales

Fonction de commutation		Deux, normalement ouverts
Type de sortie		PNP
Portée nominale	s_n	3 mm
Montage		noyable
Polarité de sortie		CC
Portée de travail	s_a	0 ... 2,43 mm
Portée réelle	s_r	2,7 ... 3,3 mm typ.
Facteur de réduction r_{Al}		0,5
Facteur de réduction r_{Cu}		0,4

Date de publication: 2023-10-16 Date d'édition: 2023-10-20 : 306607_fra.pdf

Reportez-vous aux « Remarques générales sur les informations produit de Pepperl+Fuchs ».

Groupe Pepperl+Fuchs
www.pepperl-fuchs.com

États-Unis : +1 330 486 0001
fa-info@us.pepperl-fuchs.com

Allemagne : +49 621 776 1111
fa-info@de.pepperl-fuchs.com

Singapour : +65 6779 9091
fa-info@sg.pepperl-fuchs.com

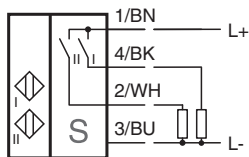
PEPPERL+FUCHS

Données techniques





Facteur de réduction $r_{1,4301}$		1
Facteur de réduction r_{St37}		1,2
Type de sortie		3 fils
Valeurs caractéristiques		
Tension d'emploi	U_B	10 ... 30 V CC
Fréquence de commutation	f	0 ... 500 Hz
Course différentielle	H	typ. 5 %
Protection contre l'inversion de polarité		toutes les lignes
Protection contre les courts-circuits		pulsé
Chute de tension	U_d	≤ 3 V
Courant d'emploi	I_L	0 ... 100 mA
Courant résiduel	I_r	0 ... 0,5 mA typ. 0,1 μ A pour 25 °C
Consommation à vide	I_0	≤ 25 mA
Retard à la disponibilité	t_v	\leq
Visualisation de la tension d'emploi		LED verte
Visualisation de l'état de commutation		LED jaune
Valeurs caractéristiques pour la sécurité fonctionnelle		
MTTF _d		780 a
Durée de mission (T_M)		20 a
Couverture du diagnostic (DC)		0 %
conformité de normes et de directives		
Conformité aux normes		
Normes		EN 60947-5-2:2007 EN 60947-5-2/A1:2012 IEC 60947-5-2:2007 IEC 60947-5-2 AMD 1:2012
Agréments et certificats		
agrément CCC		Les produits dont la tension de service est ≤ 36 V ne sont pas soumis à cette homologation et ne portent donc pas le marquage CCC.
Conditions environnantes		
Température ambiante		-25 ... 70 °C (-13 ... 158 °F)
Caractéristiques mécaniques		
Type de raccordement		câble fixe avec prise
Matériau du boîtier		PBT
Face sensible		PBT
Degré de protection		IP67
Connecteur		
Filetage		M12 x 1
Couple de serrage		0,6 Nm
nombre de pôles		4
Matériau		acier inox V4A
Câble		
Diamètre du câble		4,8 mm \pm 0,2 mm
rayon de courbure		> 10 x Kabeldurchmesser
Matériau		PVC
Couleur		gris
Nombre de composants		4
Section des fils		0,34 mm ²
Longueur	L	1,5 m
Masse		145 g
Couple de serrage des vis de fixation		4 Nm ... 5 Nm

Date de publication: 2023-10-16 Date d'édition: 2023-10-20 : 306607_fra.pdf

Connexion



Accessoires

	BT65B	came pour la série F31
	BT115B	came pour la série F31
	MH V1-SCREWDRIVER	Tournevis dynamométrique (0,6 Nm)
	MH V1-BIT M12	Capuchon enfichable M12