

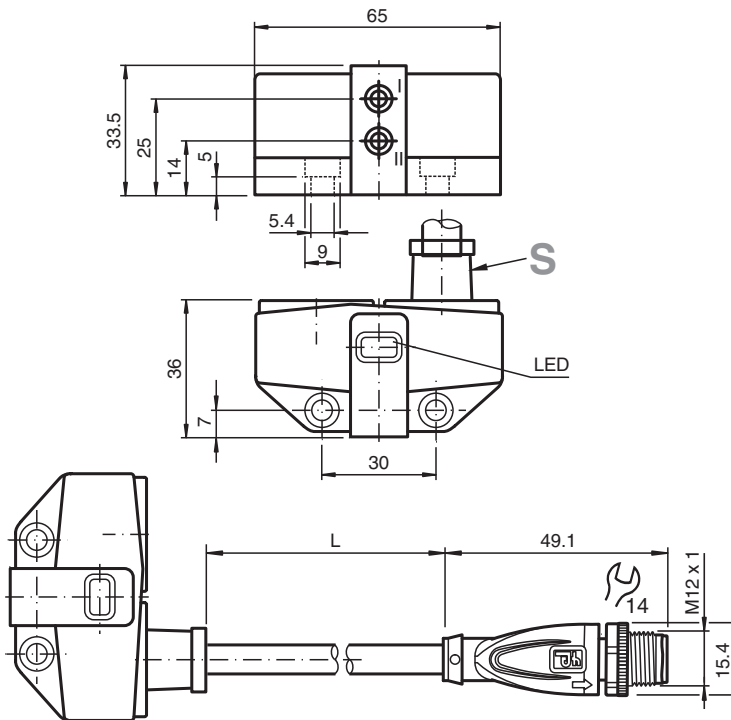
Sensore induttivo

NBN3-F31-E8-K-Y306607

- Montaggio diretto su motore standard
- Regolazione fissa



Dimensioni



Dati tecnici

Dati generali

Funzione di commutazione		2 x normalmente aperto (NA)
Tipo di uscita		PNP
Distanza di comando misura	s_n	3 mm
Montaggio incorporato		montaggio incorporabile
Polarità d'uscita		DC
Distanza di comando sicura	s_a	0 ... 2,43 mm
Distanza comando reale	s_r	2,7 ... 3,3 mm tipico
Fattore di riduzione r_{AI}		0,5
Fattore di riduzione r_{Cu}		0,4

Data di edizione: 2023-10-16 Data di stampare: 2023-10-19 : 306607_ita.pdf

Consultate "Note generali relative alle informazioni sui prodotti Pepperl+Fuchs".

Pepperl+Fuchs Group
www.pepperl-fuchs.com

USA: +1 330 486 0001
fa-info@us.pepperl-fuchs.com

Germania: +49 621 776 1111
fa-info@de.pepperl-fuchs.com

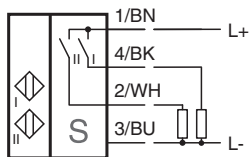
Singapore: +65 6779 9091
fa-info@sg.pepperl-fuchs.com

PF PEPPERL+FUCHS




Dati tecnici

Fattore di riduzione $r_{1,4301}$		1
Fattore di riduzione r_{S137}		1,2
Tipo di uscita		3-fili
Dati specifici		
Tensione di esercizio	U_B	10 ... 30 V DC
Frequenza di commutazione	f	0 ... 500 Hz
Isteresi	H	tipico 5 %
Protezione da scambio di polarità		Tutte le linee
Protezione da cortocircuito		a fasi
Caduta di tensione	U_d	≤ 3 V
Corrente di esercizio	I_L	0 ... 100 mA
Corrente residua	I_r	0 ... 0,5 mA tipico 0,1 μ A a 25 °C
Corrente in assenza di carico	I_0	≤ 25 mA
Ritardo di disponibilità	t_v	\leq
Indicatore della tensione di esercizio		LED, verde
Display stato elettrico		LED, giallo
Parametri Functional Safety		
MTTF _d		780 a
Durata dell'utilizzo (T_M)		20 a
Grado di copertura della diagnosi (DC)		0 %
Conformità agli standard e alle direttive		
Standard di conformità		
Norme		EN 60947-5-2:2007 EN 60947-5-2/A1:2012 IEC 60947-5-2:2007 IEC 60947-5-2 AMD 1:2012
Omologazioni e certificati		
Omologazione CCC		I prodotti con tensione di esercizio ≤ 36 V non sono soggetti al regime di autorizzazione e pertanto non sono provvisti di marcatura CCC.
Condizioni ambientali		
Temperatura ambiente		-25 ... 70 °C (-13 ... 158 °F)
Dati meccanici		
Tipo di collegamento		cavo fisso con spina
Materiale della scatola		PBT
Superficie anteriore		PBT
Grado di protezione		IP67
Connettore		
Filettatura		M12 x 1
Coppia di serraggio		0,6 Nm
Numero di poli		4
Materiale		Acciaio inox V4A
Cavo		
Diametro cavo		4,8 mm \pm 0,2 mm
Raggio di curvatura		> 10 x diametro del cavo
Materiale		PVC
Colore		grigio
Numero di nuclei		4
Sezione filo		0,34 mm ²
Lunghezza	L	1,5 m
Peso		145 g
Coppia serraggio viti di fissaggio		4 Nm ... 5 Nm

Collegamento



Accessori

	BT65B	Attuatore per la serie F31
	BT115B	Attuatore per la serie F31
	MH V1-SCREWDRIVER	cacciavite dinamometrico (0,6 Nm)
	MH V1-BIT M12	tappo plug-in M12