



Sensor óptico de barrera por reflexión ML100-54-F/25/103/115/154



- Carcasa en miniatura
- Sin elementos de mando
- Fácil manejo
- LEDs bien visibles de alimentación, estado de conmutación y reserva de función
- Punto de luz muy brillante de muy buena visibilidad
- Fijación roscada completamente metálica
- Insensible a la luz extraña
- Optimización para distancias pequeñas a cualquier reflector
- Posibilidad de montaje de películas reflectantes ópticas a una distancia de hasta 20 mm

Sensor óptico de barrera por reflexión con filtro de polarización, carcasa de plástico, rango de detección de 5 m, luz roja, modo de activación con luz, versión de CC, salida PNP, cable fijo



Función

Los sensores ópticos de esta serie son adecuados tanto para aplicaciones estándar como para las más exigentes.

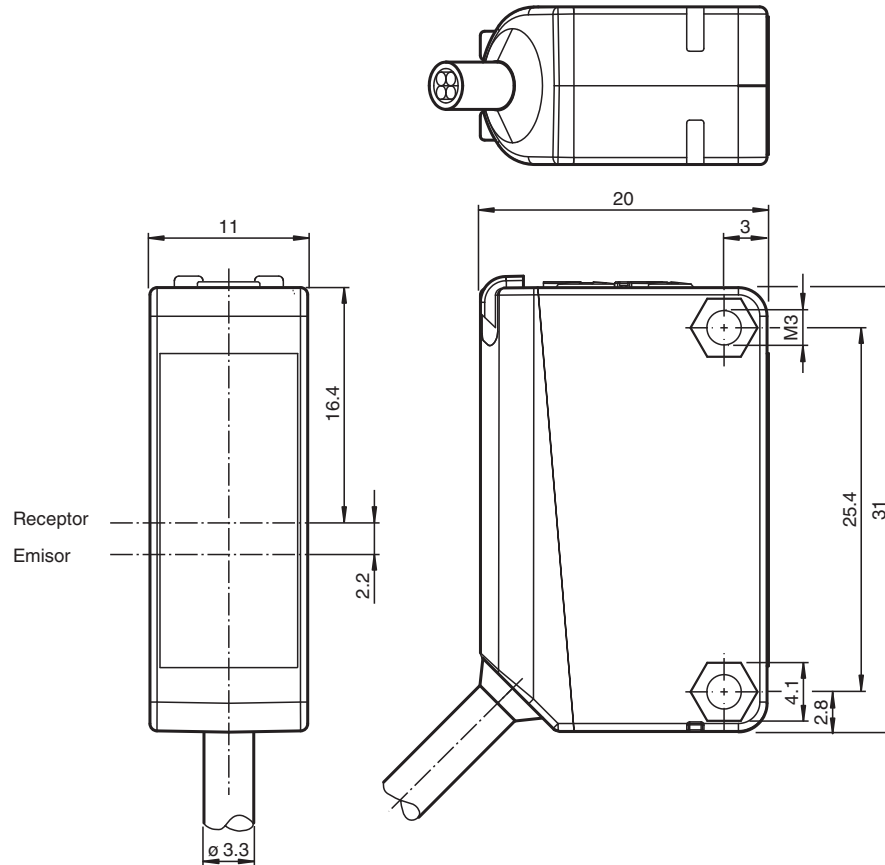
La serie presenta un diseño de carcasa en miniatura, dos orificios de montaje con rosca de metal M3 y un indicador de estado LED de alta visibilidad.

Cada dispositivo está equipado con un regulador de sensibilidad y un conmutador de activación con luz/sin luz para mayor flexibilidad.

Hay una gran variedad de versiones disponibles tanto con luz infrarroja como con luz roja con PowerBeam para facilitar la alineación.

Las versiones especiales con BlueBeam son adecuadas para aplicaciones exigentes, como las de los sectores de la energía solar y las baterías.

Dimensiones



Datos técnicos

Datos generales

| | |
|--------------------------|--|
| Distancia útil operativa | 0 ... 2,7 m |
| Distancia del reflector | 0,02 ... 2,7 m (0,02 ... 1 m en película reflectante óptica OFR-100/100) |
| Distancia útil límite | 3 m |
| Objeto de referencia | Reflector H50 |
| Emisor de luz | LED |
| Tipo de luz | Luz alterna, roja |
| Polifiltro | si |
| Diámetro del haz de luz | aprox. 200 mm a una distancia de 3 m |
| Ángulo de apertura | aprox. 4 ° |
| Salida de luz | frontal |
| Límite de luz extraña | EN 60947-5-2:2007+A1:2012 |

Datos característicos de seguridad funcional

| | |
|---|-------|
| MTTF _d | 860 a |
| Duración de servicio (T _M) | 20 a |
| Factor de cobertura de diagnóstico (DC) | 0 % |

Elementos de indicación y manejo

| | |
|--------------------------|---|
| Indicación de trabajo | LED verde: Red on (Power on) |
| Indicación de la función | LED amarillo: se ilumina si recibe haces del receptor ; parpadea si está por debajo de la reserva de función; off con interrupción de haces |

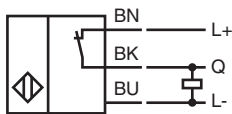
Datos eléctricos

| | | |
|--------------------|----------------|----------------|
| Tensión de trabajo | U _B | 10 ... 30 V CC |
|--------------------|----------------|----------------|

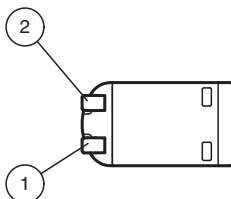
Datos técnicos

| | | |
|---|-------|---|
| Rizado | | máx. 10 % |
| Corriente en vacío | I_0 | < 20 mA |
| Salida | | |
| Tipo de conmutación | | Conmutación claro |
| Señal de salida | | 1 salida PNP, prot. ctra. cortocircuito, prot. ctra. inversión de polaridad, colector abierto |
| Tensión de conmutación | | máx. 30 V CC |
| Corriente de conmutación | | máx. 100 mA , carga óhmica |
| Caída de tensión | U_d | $\leq 1,5$ V CC |
| Frecuencia de conmutación | f | 1000 Hz |
| Tiempo de respuesta | | 0,5 ms |
| Conformidad | | |
| Norma del producto | | EN 60947-5-2 |
| Autorizaciones y Certificados | | |
| Autorización UL | | Certificación cULus, fuente de alimentación Clase 2 o fuente de alimentación certificada con una salida de tensión limitada con fusible (puede estar integrado) (máx. 3,3 A conforme a UL248), carcasa Tipo 1 |
| Autorización CCC | | Los productos cuya tensión de trabajo máx. ≤ 36 V no llevan el marcado CCC, ya que no requieren aprobación. |
| Condiciones ambientales | | |
| Temperatura ambiente | | -30 ... 60 °C (-22 ... 140 °F) |
| Temperatura de almacenaje | | -40 ... 70 °C (-40 ... 158 °F) |
| Datos mecánicos | | |
| Anchura de la carcasa | | 11 mm |
| Altura de la carcasa | | 31 mm |
| Profundidad de la carcasa | | 20 mm |
| Grado de protección | | IP67 |
| Conexión | | Cable fijo 2 m |
| Material | | |
| Carcasa | | PC (Policarbonato) |
| Salida de luz | | PMMA |
| Masa | | aprox. 50 g |
| Momento de apriete de los tornillos de fijación | | 0,6 Nm |
| Longitud del cable | | 2 m |

Conexión

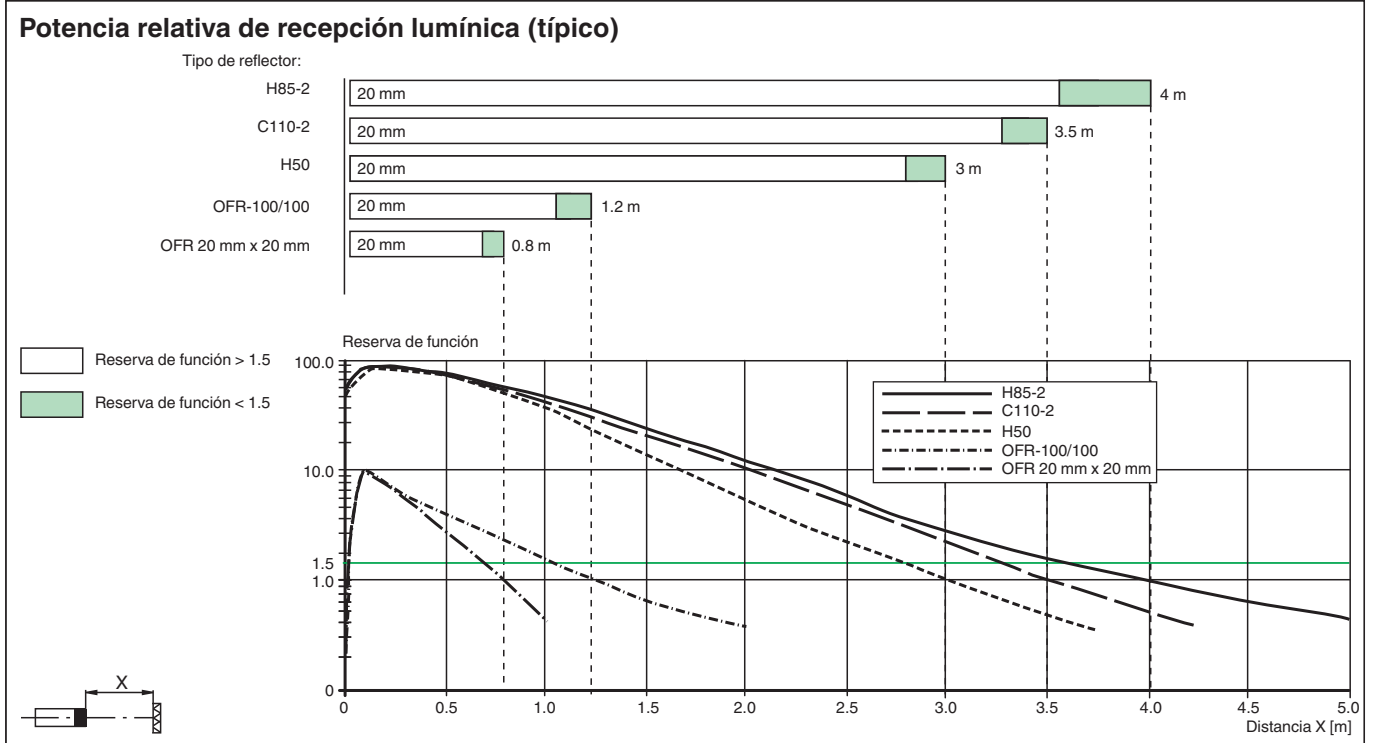
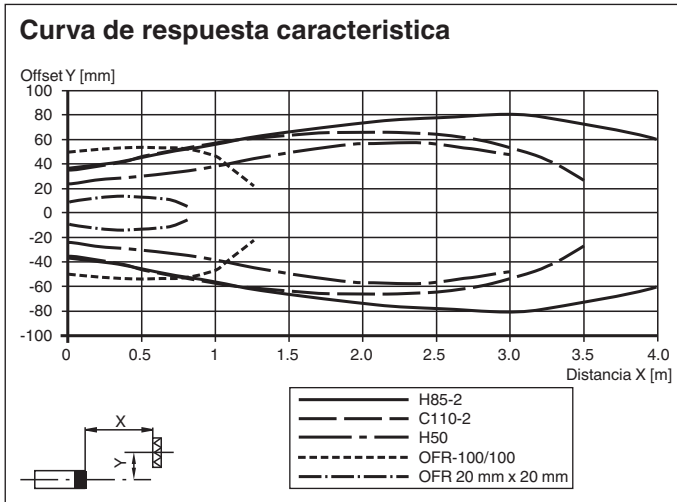


Indicación



| | | |
|---|-------------------------|----------|
| 1 | Indicatore de senal | amarillo |
| 2 | Indicación de operación | verde |

Curva de características



Accesorios

| | | |
|--|----------------------|---|
| | OMH-ML100-09 | Ayuda de montaje para en barra cilíndrica \varnothing 12mm o latón (grosor 1,5 ... 3mm) |
| | OMH-F10-ML100 | Accesorios de montaje para sensores de la serie ML100 |
| | OMH-ML100-01 | Accesorios de montaje para sensores de la serie ML100, Fijación Escuadra de sujeción |
| | OMH-ML100-03 | Ayuda de montaje para en barra cilíndrica \varnothing 12mm o latón (grosor 1,5 ... 3mm) |
| | OMH-ML100-04 | Accesorios de montaje para sensores de la serie ML100, Fijación Escuadra de sujeción |

Fecha de publicación: 2023-06-22 Fecha de edición: 2023-06-22 : 307474_spa.pdf

Accesorios

| | | |
|---|----------------------|---|
|  | OMH-ML100-05 | Accesorios de montaje para sensores de la serie ML100, Fijación Escuadra de sujeción |
|  | OMH-10 | Accesorios de montaje para sensores de la serie ML100 |
|  | REF-C110-2 | Reflector, cilíndrico ø 84 mm, taladrado de fijación central |
|  | REF-H60-2 | Reflector con taladrado de fijación |
|  | REF-H33 | Reflector con tornillos de fijación |
|  | OFR-70-2 | Folio de reflexión 70 mm x 70 mm |
|  | V31-WM-2M-PUR | Juego de cables hembra con una terminación M8 en ángulo con codificación A, 4 pines, cable PUR gris |
|  | V31-GM-2M-PUR | Juego de cables hembra con una terminación M8 recta con codificación A, 4 pines, cable PUR gris |
|  | REF-H85-2 | Reflector, rectangular 84.5 mm x 84.5 mm, taladrado de fijación |
|  | REF-H50 | Reflector, rectangular 51 mm x 61 mm, taladrados de fijación, brida de fijación |
|  | OFR-100/100 | Folio de reflexión 100 mm x 100 mm |