



## UB+ sensor

### CP-ADP-MS-5/16-M30 5pcs

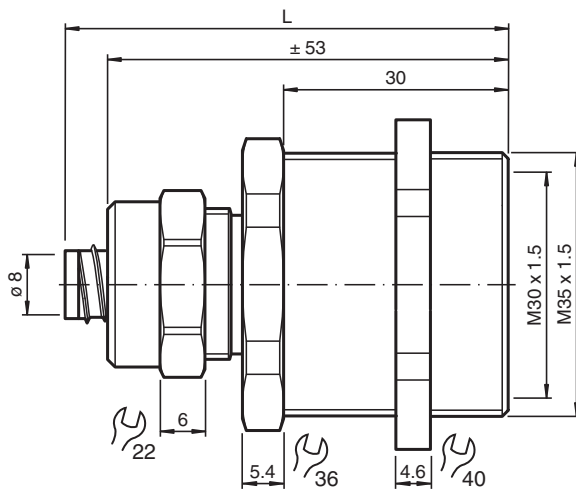
- Adecuado para conducto metálico flexible de 5/16"

Adaptador de sensores para sensores M30 y conducto metálico flexible de 5/16"

## Función

El sensor se atornilla en la rosca interna del adaptador de sensor. El adaptador de sensor se utiliza con un conducto flexible adecuado y un prensaestopas apropiado para formar un sistema de protección de cables para sensores. El propósito de este sistema es proteger el cableado de los sensores en entornos hostiles.

## Dimensiones



## Datos técnicos

### Datos mecánicos

Rosca externa	
Para el tipo	metric
Thread size	M35 x 1,5
Rosca interna	
Para el tipo	metric
Thread size	M30 x 1,5
Material	
Conexión protegida	latón, niquelado
Contratuercas	latón
Anillo de fijación	Latón niquelado
Masa	133 g

Fecha de publicación: 2020-06-30 Fecha de edición: 2020-06-30 : 307496\_spa.pdf

Consulte "Notas generales sobre la información de los productos de Pepperl+Fuchs".

Pepperl+Fuchs Group  
www.pepperl-fuchs.com

EE. UU.: +1 330 486 0001  
fa-info@us.pepperl-fuchs.com

Alemania: +49 621 776 1111  
fa-info@de.pepperl-fuchs.com

Singapur: +65 6779 9091  
fa-info@sg.pepperl-fuchs.com




**PF** PEPPERL+FUCHS

## Datos técnicos

### Información general

Volumen de suministro	5 pieza(s)
Informaciones complementarias	observe mounting instructions

## Componentes del sistema adecuados

	<b>CP-CGL-MS-5/16-M16 5pcs</b>	Prensaestopas M16 para cables con diámetro de 4 ... 6,8 mm y conducto metálico flexible de 5/16"
	<b>CP-CGL-MS-5/16-M20 5pcs</b>	Prensaestopas M20 para cables con diámetro de 4 ... 6,8 mm y conducto metálico flexible de 5/16"
	<b>CP-CDT-MS-5/16-10M</b>	Conducto metálico flexible de 5/16" de 10 m