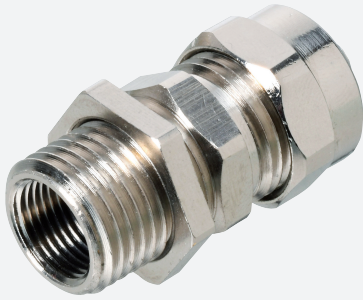


Sensoraufnahme

CP-ADP-SLT-1/4-M12 5pcs

- Geeignet für beschichteten 1/4"-Schutzschlauch

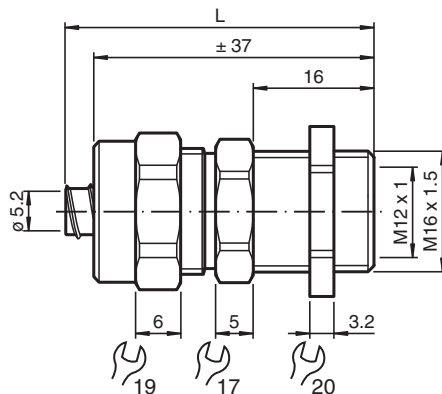


Sensoraufnahme für M12-Sensoren und beschichteten Schutzschlauch 1/4"

Funktion

Der Sensor wird in das Innengewinde der Sensoraufnahme geschraubt. Die Sensoraufnahme dient zusammen mit einem geeigneten Schutzschlauch und einer geeigneten Kabelverschraubung als Kabelschutzsystem für Sensoren. Dies ermöglicht den Schutz der Sensorverkabelung in rauer Umgebung.

Abmessungen



Technische Daten

Mechanische Daten

Aussengewinde	
Gewindetyp	metrisch
Gewindegröße	M16 x 1,5
Innengewinde	
Gewindetyp	metrisch
Gewindegröße	M12 x 1
Schutzart	IP65
Material	
Verschraubung	Messing, vernickelt
Überwurfmutter	Messing
Klemmring	PVC
Masse	37 g

Veröffentlichungsdatum: 2023-06-13 Ausgabedatum: 2023-06-13 Dateiname: 307498_ger.pdf

Beachten Sie „Allgemeine Hinweise zu Pepperl+Fuchs-Produktinformationen“.

Pepperl+Fuchs-Gruppe
www.pepperl-fuchs.com

USA: +1 330 486 0001
fa-info@us.pepperl-fuchs.com

Deutschland: +49 621 776 1111
fa-info@de.pepperl-fuchs.com

Singapur: +65 6779 9091
fa-info@sg.pepperl-fuchs.com



PEPPERL+FUCHS

Technische Daten

Allgemeine Informationen

Lieferumfang	5 Stück
Ergänzende Informationen	Montageanleitung beachten

Passende Systemkomponenten

	CP-CGL-SLT-1/4-M12 5pcs	Kabelverschraubung M12 für Kabeldurchmesser 1 ... 5,2 mm und beschichteten Schutzschlauch 1/4"
	CP-CGL-SLT-1/4-M16 5pcs	Kabelverschraubung M16 für Kabeldurchmesser 1 ... 5,2 mm und beschichteten Schutzschlauch 1/4"