



UB+ sensor

CP-ADP-SLT-5/16-M18 5pcs

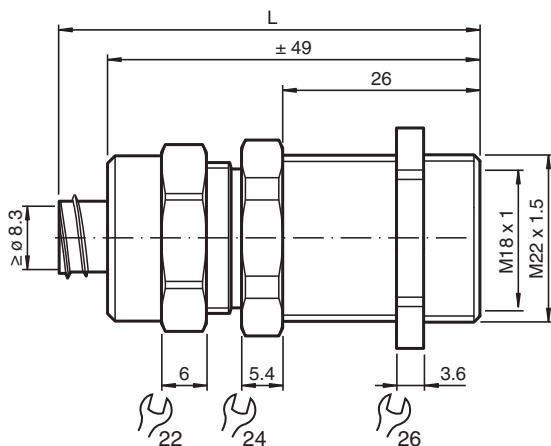
- Adecuado para conducto revestido flexible de 5/16"

Adaptador de sensores para sensores M18 y conducto revestido flexible de 5/6"

Función

El sensor se atornilla en la rosca interna del adaptador de sensor. El adaptador de sensor se utiliza con un conducto flexible adecuado y un prensaestopas apropiado para formar un sistema de protección de cables para sensores. El propósito de este sistema es proteger el cableado de los sensores en entornos hostiles.

Dimensiones



Datos técnicos

Datos mecánicos

Rosca externa		
Para el tipo		metric
Thread size		M22 x 1,5
Rosca interna		
Para el tipo		metric
Thread size		M18 x 1
Grado de protección		IP65
Material		
Conexión protegida		latón, niquelado
Contratuercas		latón
Anillo de fijación		PVC
Masa		62 g

Fecha de publicación: 2023-06-13 Fecha de edición: 2023-06-13 : 307500_spa.pdf

Consulte "Notas generales sobre la información de los productos de Pepperl+Fuchs".

Pepperl+Fuchs Group
www.pepperl-fuchs.com

EE. UU.: +1 330 486 0001
fa-info@us.pepperl-fuchs.com

Alemania: +49 621 776 1111
fa-info@de.pepperl-fuchs.com

Singapur: +65 6779 9091
fa-info@sg.pepperl-fuchs.com



PF PEPPERL+FUCHS

Datos técnicos

Información general

Volumen de suministro	5 pieza(s)
Informaciones complementarias	observe mounting instructions

Componentes del sistema adecuados

	CP-CGL-SLT-5/16-M16 5pcs	Prensaestopas M16 para cables con diámetro de 4 ... 8,3 mm y conducto revestido flexible de 5/16"
	CP-CGL-SLT-5/16-M20 5pcs	Prensaestopas M20 para cables con diámetro de 4 ... 8,3 mm y conducto revestido flexible de 5/16"