

# Kabelverschraubung

## CP-CGL-MS-1/4-M12 5pcs



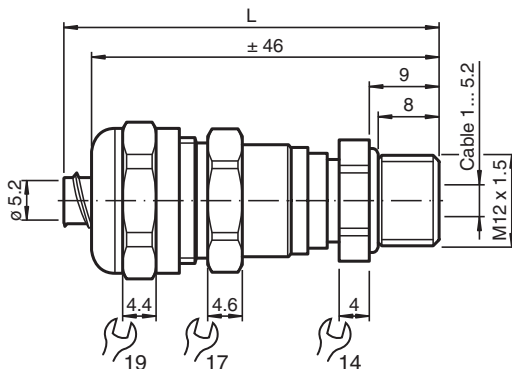
- Geeignet für 1/4"-Metallschutzschlauch

Kabelverschraubung M12 für Kabeldurchmesser 1 ... 5,2 mm und Metallschutzschlauch 1/4"

### Funktion

Die Kabelverschraubung dient zusammen mit einem geeigneten Schutzschlauch und einer geeigneten Sensoraufnahme als Kabelschutzsystem für Sensoren. Dies ermöglicht den Schutz der Sensorverkabelung in rauer Umgebung.

### Abmessungen



### Technische Daten

#### Mechanische Daten

Klemmbereich (D)	
Dichtungseinsatz	Außendichtung: Für Kabeldurchmesser 4 ... 5,2 mm Außendichtung + Innendichtung: Für Kabeldurchmesser 1 ... 4 mm
Gewindetyp	metrisch
Gewindegröße	M12 x 1,5
Schutzart	IP65
Material	
Kabelverschraubung	Messing, vernickelt
Dichtung	Dichtung zweiteilig , Synthesekautschuk EDPM V0
Klemmring	Messing, vernickelt
O-Ring	NBR

Veröffentlichungsdatum: 2020-06-30 Ausgabedatum: 2020-06-30 Dateiname: 307502\_ger.pdf

Beachten Sie „Allgemeine Hinweise zu Pepperl+Fuchs-Produktinformationen“.

Pepperl+Fuchs-Gruppe  
www.pepperl-fuchs.com

USA: +1 330 486 0001  
fa-info@us.pepperl-fuchs.com

Deutschland: +49 621 776 1111  
fa-info@de.pepperl-fuchs.com





Singapur: +65 6779 9091  
fa-info@sg.pepperl-fuchs.com

**PF** PEPPERL+FUCHS

## Technische Daten

Masse	35 g
<b>Allgemeine Informationen</b>	
Ergänzende Informationen	Montageanleitung beachten

## Passende Systemkomponenten

	<b>CP-CDT-MS-1/4-10M</b>	10 m Metallschutzschlauch 1/4"
	<b>CP-ADP-MS-1/4-M8 5pcs</b>	Sensoraufnahme für M8-Sensoren und Metallschutzschlauch 1/4"
	<b>CP-ADP-MS-1/4-M12 5pcs</b>	Sensoraufnahme für M12-Sensoren und Metallschutzschlauch 1/4"
	<b>CP-ADP-MS-1/4-M14 5pcs</b>	Sensoraufnahme für M14-Sensoren und Metallschutzschlauch 1/4"