

Cable conectado por rosca

CP-CGL-MS-1/4-M12 5pcs



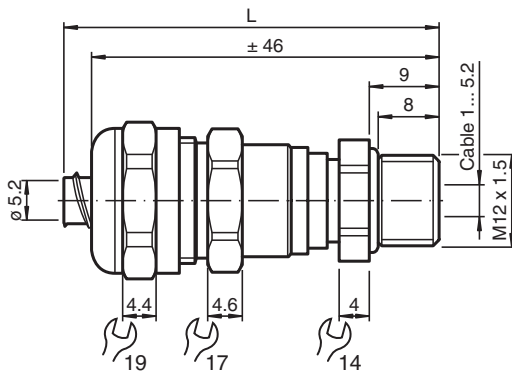
- Adecuado para conducto metálico flexible de 1/4"

Prensaestopas M12 para cables con diámetro de 1 ... 5,2 mm y conducto metálico flexible de 1/4"

Función

El prensaestopas se utiliza con un conducto flexible adecuado y un adaptador de sensor apropiado para formar un sistema de protección de cables para sensores. El propósito de este sistema es proteger el cableado de los sensores en entornos hostiles.

Dimensiones



Datos técnicos

Datos mecánicos

rango de sujeción:	
Seal insert	outer seal: > 10 x diámetro del cable 4 ... 5,2 mm outer seal + inner seal: > 10 x diámetro del cable 1 ... 4 mm
Para el tipo	metric
Thread size	M12 x 1,5
Grado de protección	IP65
Material	
Roscado del cable	latón, niquelado
Junta	Junta dos piezas , synthetic rubber EDPM V0
Anillo de fijación	latón, niquelado
Junta tórica:	NBR

Fecha de publicación: 2020-06-30 Fecha de edición: 2020-06-30 : 307502_spa.pdf

Consulte "Notas generales sobre la información de los productos de Pepperl+Fuchs".

Pepperl+Fuchs Group
www.pepperl-fuchs.com

EE. UU.: +1 330 486 0001
fa-info@us.pepperl-fuchs.com

Alemania: +49 621 776 1111
fa-info@de.pepperl-fuchs.com





Singapur: +65 6779 9091
fa-info@sg.pepperl-fuchs.com

PF PEPPERL+FUCHS

Datos técnicos

Masa	35 g
Información general	
Informaciones complementarias	observe mounting instructions

Componentes del sistema adecuados

	CP-CDT-MS-1/4-10M	Conducto metálico flexible de 1/4" de 10 m
	CP-ADP-MS-1/4-M8 5pcs	Adaptador de sensores para sensores M8 y conducto metálico flexible de 1/4"
	CP-ADP-MS-1/4-M12 5pcs	Adaptador de sensores para sensores M12 y conducto metálico flexible de 1/4"
	CP-ADP-MS-1/4-M14 5pcs	Adaptador de sensores para sensores M14 y conducto metálico flexible de 1/4"