

# Kabelverschraubung

## CP-CGL-MS-5/16-M16 5pcs



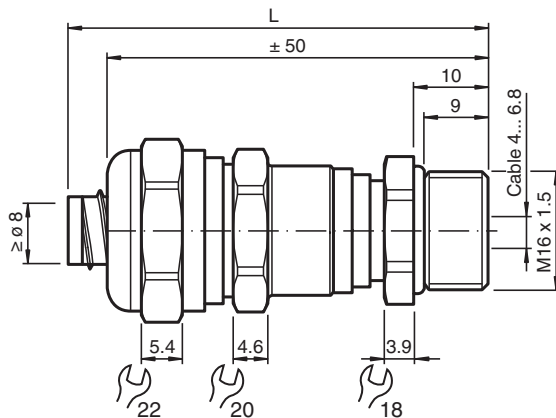
- Geeignet für 5/16"-Metallschutzschlauch

Kabelverschraubung M16 für Kabeldurchmesser 4 ... 6,8 mm und Metallschutzschlauch 5/16"

### Funktion

Die Kabelverschraubung dient zusammen mit einem geeigneten Schutzschlauch und einer geeigneten Sensoraufnahme als Kabelschutzsystem für Sensoren. Dies ermöglicht den Schutz der Sensorverkabelung in rauer Umgebung.

### Abmessungen



### Technische Daten

#### Mechanische Daten

Klemmbereich (D)	
Dichtungseinsatz	Außendichtung: Für Kabeldurchmesser 6 ... 6,8 mm Außendichtung + Innendichtung: Für Kabeldurchmesser 4 ... 6 mm
Gewindetyp	metrisch
Gewindegröße	M16 x 1,5
Schutzart	IP65
Material	
Kabelverschraubung	Messing, vernickelt
Dichtung	Dichtung zweiteilig , Synthesekautschuk EDPM V0
Klemmring	Messing, vernickelt
O-Ring	NBR

Veröffentlichungsdatum: 2020-06-30 Ausgabedatum: 2020-06-30 Dateiname: 307504\_ger.pdf

Beachten Sie „Allgemeine Hinweise zu Pepperl+Fuchs-Produktinformationen“.

Pepperl+Fuchs-Gruppe  
www.pepperl-fuchs.com

USA: +1 330 486 0001  
fa-info@us.pepperl-fuchs.com

Deutschland: +49 621 776 1111  
fa-info@de.pepperl-fuchs.com






Singapur: +65 6779 9091  
fa-info@sg.pepperl-fuchs.com

**PF** PEPPERL+FUCHS

## Technische Daten

Masse	58 g
<b>Allgemeine Informationen</b>	
Ergänzende Informationen	Montageanleitung beachten

## Passende Systemkomponenten

	<b>CP-CDT-MS-5/16-10M</b>	10 m Metallschutzschlauch 5/16"
	<b>CP-ADP-MS-5/16-M18</b> 5pcs	Sensoraufnahme für M18-Sensoren und Metallschutzschlauch 5/16"
	<b>CP-ADP-MS-5/16-M30</b> 5pcs	Sensoraufnahme für M30-Sensoren und Metallschutzschlauch 5/16"
	<b>LOCKNUT M16 NICKEL BRASS</b>	Mutter, Messing vernickelt
	<b>LOCKNUT M8 NICKEL BRASS</b>	Mutter, Messing vernickelt