

Passe-câbles à vis

CP-CGL-SLT-1/4-M12 5pcs



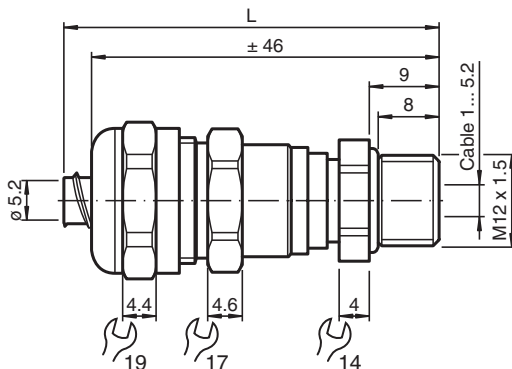
- Adapté au conduit enrobé flexible 1/4 po

Presse-étoupe M12 pour diamètre de câble 1 ... Conduit enrobé flexible 5.2 mm et 1/4 po

Fonction

Le presse-étoupe est utilisé en association avec un conduit flexible et un presse-étoupe appropriés afin de former un système de protection de câbles pour les détecteurs. L'objectif de ce système est de protéger le câblage du détecteur dans les environnements difficiles.

Dimensions



Données techniques

Caractéristiques mécaniques

| | |
|-----------------------|--|
| Portée de serrage (D) | |
| Insertion du joint | joint extérieur : pour diamètre de câble 4 ... 5,2 mm joint extérieur + joint intérieur : pour diamètre de câble 1 ... 4 mm |
| Type de filetage | métrique |
| Taille du filetage | M12 x 1,5 |
| Degré de protection | IP65 |
| Matériau | |
| Presse-étoupe | laiton nickelé |
| joint d'étanchéité | Joint deux parties , caoutchouc synthétique EDPM V0 |
| Anneau de serrage | PVC |
| Joint torique | NBR |

Date de publication: 2020-06-30 Date d'édition: 2020-06-30 : 307506_fra.pdf

Reportez-vous aux « Remarques générales sur les informations produit de Pepperl+Fuchs ».

Groupe Pepperl+Fuchs
www.pepperl-fuchs.com

États-Unis : +1 330 486 0001
fa-info@us.pepperl-fuchs.com

Allemagne : +49 621 776 1111
fa-info@de.pepperl-fuchs.com





Singapour : +65 6779 9091
fa-info@sg.pepperl-fuchs.com

PF PEPPERL+FUCHS

Données techniques

| | |
|-------------------------------|---------------------------------------|
| Masse | 35 g |
| Informations générales | |
| Informations complémentaires | respectez les instructions de montage |

Éléments du système adaptés

| | | |
|---|------------------------------------|--|
|  | CP-CDT-SLT-1/4-10M | Conduit enrobé flexible 1/4 po 10 m |
|  | CP-ADP-SLT-1/4-M8 5pcs | Adaptateur de détecteur pour les détecteurs M8 et le conduit enrobé flexible 1/4 po |
|  | CP-ADP-SLT-1/4-M12 5pcs | Adaptateur de détecteur pour les détecteurs M12 et le conduit enrobé flexible 1/4 po |
|  | CP-ADP-SLT-1/4-M14 5pcs | Adaptateur de détecteur pour les détecteurs M14 et le conduit enrobé flexible 1/4 po |