

Kabelverschraubung

CP-CGL-SLT-1/4-M12 5pcs



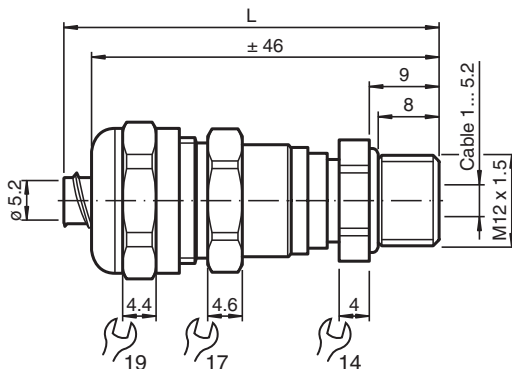
- Geeignet für beschichteten 1/4"-Schutzschlauch

Kabelverschraubung M12 für Kabeldurchmesser 1 ... 5,2 mm und beschichteten Schutzschlauch 1/4"

Funktion

Die Kabelverschraubung dient zusammen mit einem geeigneten Schutzschlauch und einer geeigneten Sensoraufnahme als Kabelschutzsystem für Sensoren. Dies ermöglicht den Schutz der Sensorverkabelung in rauer Umgebung.

Abmessungen



Technische Daten

Mechanische Daten

Klemmbereich (D)	
Dichtungseinsatz	Außendichtung: Für Kabeldurchmesser 4 ... 5,2 mm Außendichtung + Innendichtung: Für Kabeldurchmesser 1 ... 4 mm
Gewindetyp	metrisch
Gewindegröße	M12 x 1,5
Schutzart	IP65
Material	
Kabelverschraubung	Messing, vernickelt
Dichtung	Dichtung zweiteilig, Synthesekautschuk EDPM V0
Klemmring	PVC
O-Ring	NBR

Veröffentlichungsdatum: 2020-06-30 Ausgabedatum: 2020-06-30 Dateiname: 307506_ger.pdf

Beachten Sie „Allgemeine Hinweise zu Pepperl+Fuchs-Produktinformationen“.

Pepperl+Fuchs-Gruppe
www.pepperl-fuchs.com

USA: +1 330 486 0001
fa-info@us.pepperl-fuchs.com

Deutschland: +49 621 776 1111
fa-info@de.pepperl-fuchs.com





Singapur: +65 6779 9091
fa-info@sg.pepperl-fuchs.com

PF PEPPERL+FUCHS

Technische Daten

Masse	35 g
Allgemeine Informationen	
Ergänzende Informationen	Montageanleitung beachten

Passende Systemkomponenten

	CP-CDT-SLT-1/4-10M	10 m beschichteter Schutzschlauch 1/4"
	CP-ADP-SLT-1/4-M8 5pcs	Sensoraufnahme für M8-Sensoren und beschichteten Schutzschlauch 1/4"
	CP-ADP-SLT-1/4-M12 5pcs	Sensoraufnahme für M12-Sensoren und beschichteten Schutzschlauch 1/4"
	CP-ADP-SLT-1/4-M14 5pcs	Sensoraufnahme für M14-Sensoren und beschichteten Schutzschlauch 1/4"