

Cable conectado por rosca CP-CGL-SLT-1/4-M12 5pcs



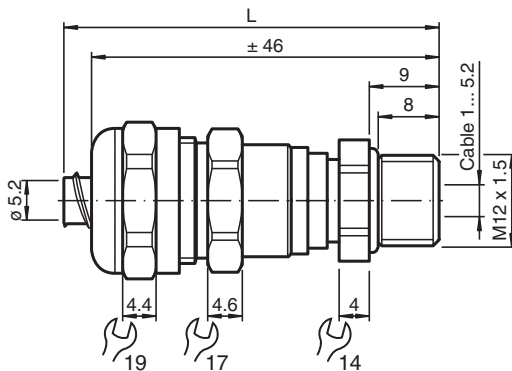
- Adecuado para conducto revestido flexible de 1/4"

Prensaestopas M12 para cables con diámetro de 1 ... 5,2 mm y conducto revestido flexible de 1/4"

Función

El prensaestopas se utiliza con un conducto flexible adecuado y un adaptador de sensor apropiado para formar un sistema de protección de cables para sensores. El propósito de este sistema es proteger el cableado de los sensores en entornos hostiles.

Dimensiones



Datos técnicos




Datos mecánicos

rango de sujeción:	
Seal insert	outer seal: > 10 x diámetro del cable 4 ... 5,2 mm outer seal + inner seal: > 10 x diámetro del cable 1 ... 4 mm
Para el tipo	metric
Thread size	M12 x 1,5
Grado de protección	IP65
Material	
Roscado del cable	latón, niquelado
Junta	Junta dos piezas , synthetic rubber EDPM V0
Anillo de fijación	PVC
Junta tórica:	NBR

Datos técnicos

Masa	35 g
Información general	
Informaciones complementarias	observe mounting instructions

Componentes del sistema adecuados

	CP-CDT-SLT-1/4-10M	Conducto revestido flexible de 1/4" de 10 m
	CP-ADP-SLT-1/4-M8 5pcs	Adaptador de sensores para sensores M8 y conducto revestido flexible de 1/4"
	CP-ADP-SLT-1/4-M12 5pcs	Adaptador de sensores para sensores M12 y conducto revestido flexible de 1/4"
	CP-ADP-SLT-1/4-M14 5pcs	Adaptador de sensores para sensores M14 y conducto revestido flexible de 1/4"