

Kabelverschraubung

CP-CGL-SLT-5/16-M16 5pcs



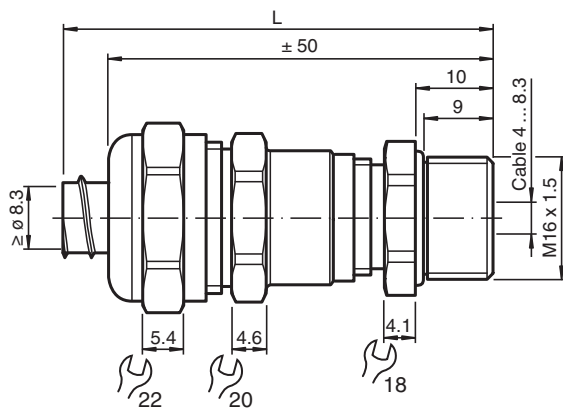
- Geeignet für beschichteten 5/16"-Schutzschlauch

Kabelverschraubung M16 für Kabeldurchmesser 4 ... 8,3 mm und beschichteten Schutzschlauch 5/16"

Funktion

Die Kabelverschraubung dient zusammen mit einem geeigneten Schutzschlauch und einer geeigneten Sensoraufnahme als Kabelschutzsystem für Sensoren. Dies ermöglicht den Schutz der Sensorverkabelung in rauer Umgebung.

Abmessungen



Technische Daten

Mechanische Daten

Klemmbereich (D)	
Dichtungseinsatz	Außendichtung: Für Kabeldurchmesser 6 ... 8,3 mm Außendichtung + Innendichtung: Für Kabeldurchmesser 4 ... 6 mm
Gewindetyp	metrisch
Gewindegröße	M16 x 1,5
Schutzart	IP65
Material	
Kabelverschraubung	Messing, vernickelt
Dichtung	Dichtung zweiteilig , Synthesekautschuk EDPM V0
Klemmring	PVC
O-Ring	NBR

Veröffentlichungsdatum: 2020-06-30 Ausgabedatum: 2020-06-30 Dateiname: 307508_ger.pdf

Beachten Sie „Allgemeine Hinweise zu Pepperl+Fuchs-Produktinformationen“.

Pepperl+Fuchs-Gruppe
www.pepperl-fuchs.com

USA: +1 330 486 0001
fa-info@us.pepperl-fuchs.com

Deutschland: +49 621 776 1111
fa-info@de.pepperl-fuchs.com






Singapur: +65 6779 9091
fa-info@sg.pepperl-fuchs.com

PF PEPPERL+FUCHS

Technische Daten

Masse	58 g
Allgemeine Informationen	
Ergänzende Informationen	Montageanleitung beachten

Passende Systemkomponenten

	CP-CDT-SLT-5/16-10M	10 m beschichteter Schutzschlauch 5/16"
	CP-ADP-SLT-5/16-M18 5pcs	Sensoraufnahme für M18-Sensoren und beschichteten Schutzschlauch 5/16"
	CP-ADP-SLT-5/16-M30 5pcs	Sensoraufnahme für M30-Sensoren und beschichteten Schutzschlauch 5/16"
	LOCKNUT M16 NICKEL BRASS	Mutter, Messing vernickelt
	LOCKNUT M8 NICKEL BRASS	Mutter, Messing vernickelt