

Cable conectado por rosca

CP-CGL-SLT-5/16-M16 5pcs



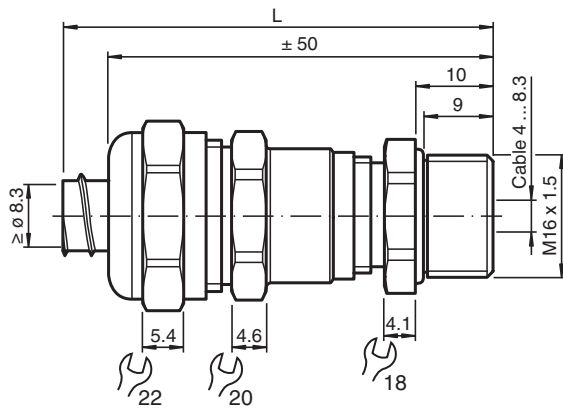
- Adecuado para conducto revestido flexible de 5/16"

Prensaestopas M16 para cables con diámetro de 4 ... 8,3 mm y conducto revestido flexible de 5/16"

Función

El prensaestopas se utiliza con un conducto flexible adecuado y un adaptador de sensor apropiado para formar un sistema de protección de cables para sensores. El propósito de este sistema es proteger el cableado de los sensores en entornos hostiles.

Dimensiones



Datos técnicos

Datos mecánicos

rango de sujeción:	
Seal insert	outer seal: > 10 x diámetro del cable 6 ... 8,3 mm outer seal + inner seal: > 10 x diámetro del cable 4 ... 6 mm
Para el tipo	metric
Thread size	M16 x 1,5
Grado de protección	IP65
Material	
Roscado del cable	latón, niquelado
Junta	Junta dos piezas , synthetic rubber EDPM V0
Anillo de fijación	PVC
Junta tórica:	NBR

Fecha de publicación: 2020-06-30 Fecha de edición: 2020-06-30 : 307508_spa.pdf

Consulte "Notas generales sobre la información de los productos de Pepperl+Fuchs".

Pepperl+Fuchs Group
www.pepperl-fuchs.com

EE. UU.: +1 330 486 0001
fa-info@us.pepperl-fuchs.com

Alemania: +49 621 776 1111
fa-info@de.pepperl-fuchs.com






Singapur: +65 6779 9091
fa-info@sg.pepperl-fuchs.com

PF PEPPERL+FUCHS

Datos técnicos

Masa	58 g
Información general	
Informaciones complementarias	observe mounting instructions

Componentes del sistema adecuados

	CP-CDT-SLT-5/16-10M	Conducto revestido flexible de 5/16" de 10 m
	CP-ADP-SLT-5/16-M18 5pcs	Adaptador de sensores para sensores M18 y conducto revestido flexible de 5/6"
	CP-ADP-SLT-5/16-M30 5pcs	Adaptador de sensores para sensores M30 y conducto revestido flexible de 5/6"
	LOCKNUT M16 NICKEL BRASS	Tuerca, latón niquelado
	LOCKNUT M8 NICKEL BRASS	Tuerca, latón niquelado