



Vision Sensor

PHA150-F200-B17-V1D



- reconnaît la position d'un perçage d'index
- Plage de capture importante
- Domaine de détection étendu
- Compensation de contraste intégrée
- Boîtier compact
- Interface PROFINET
- éclairage intégré

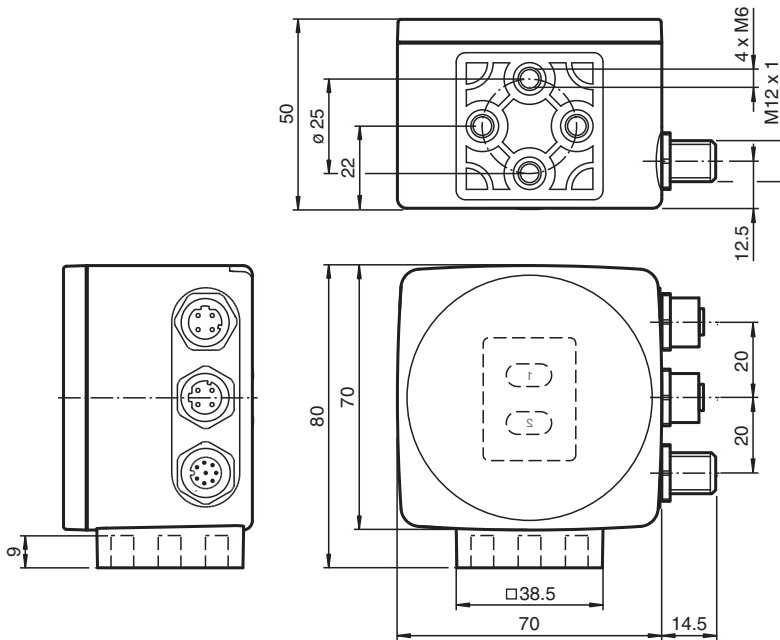
Positionnement précis de palettiseurs par trou d'indexage, dans boîtier 70 mm x 70 mm



Fonction

Le détecteur a été développé pour le positionnement de précision des équipements d'exploitation de racks pour hauts rayonnages. Il détecte les trous circulaires dans la structure de racks et les déviations de position par rapport à leur position nominale. Le détecteur fonctionne dans deux dimensions.

Dimensions



Données techniques

Caractéristiques générales	
Type de lumière	LED flash intégrée (infrarouge)
Taille de l'objet	diamètre du trou 13 mm
Retard à l'appel	100 ms
Distance de lecture	150 mm
Gamme de profondeur de champ	± 50 mm

Date de publication: 2024-02-07 Date d'édition: 2024-02-07 : 307562_fra.pdf

Reportez-vous aux « Remarques générales sur les informations produit de Pepperl+Fuchs ».

Groupe Pepperl+Fuchs
www.pepperl-fuchs.com

États-Unis : +1 330 486 0001
fa-info@us.pepperl-fuchs.com

Allemagne : +49 621 776 1111
fa-info@de.pepperl-fuchs.com

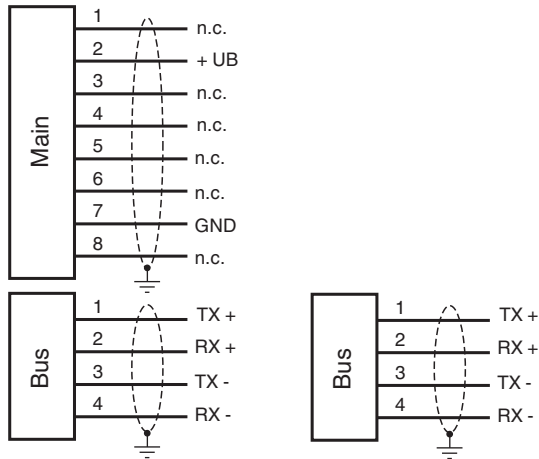
Singapour : +65 6779 9091
fa-info@sg.pepperl-fuchs.com

pf PEPPERL+FUCHS

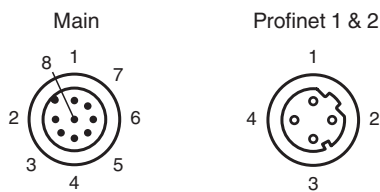
Données techniques

Plage de capture		max. 120 mm x 100 mm
Valeurs caractéristiques		
Analyseur d'image		
Type		CMOS , Global Shutter
Nombre de pixels		752 x 480 pixels
Nuances de gris		256
Valeurs caractéristiques pour la sécurité fonctionnelle		
MTTF _d		95 a
Durée de mission (T _M)		10 a
Couverture du diagnostic (DC)		0 %
Éléments de visualisation/réglage		
Indication fonctionnement		LED verte : prêt à fonctionner
Visual. état de commutation		7 LED (communication, aide à l'alignement, messages d'état)
Éléments de contrôle		Bouton pour paramétrage
Caractéristiques électriques		
Tension d'emploi	U _B	24 V CC +/- 15 %, PELV
Consommation à vide	I ₀	max. 400 mA
Puissance absorbée	P ₀	6 W
Interface		
Type d'interface		100 BASE-TX PROFINET
Protocole		PROFINET IO en temps réel (RT) Conformance class A
Vitesse de transfert		100 MBit/s
Interface 2		
Type d'interface		USB (port COM série)
Vitesse de transfert		... 12000 kBit/s
Conformité		
Résistance aux chocs		EN 60068-2-27:2009
Tenue admissible aux vibrations		EN 60068-2-6:2008
Emission d'interférence		EN 61000-6-4:2007+A1:2011
Immunité		EN 61000-6-2:2005
Sécurité photobiologique		groupe d'exception selon EN 62471:2008
Agréments et certificats		
Conformité CE		CE
agrément CCC		Les produits dont la tension de service est ≤36 V ne sont pas soumis à cette homologation et ne portent donc pas le marquage CCC.
Conditions environnementales		
Température de service		0 ... 60 °C (32 ... 140 °F) , -20 ... 60 °C (-4 ... 140 °F) (sans condensation ; éviter la formation de glace sur la vitre avant !)
Température de stockage		-30 ... 85 °C (-22 ... 185 °F)
Humidité rel. de l'air		90 % , sans condensation
Caractéristiques mécaniques		
Degré de protection		IP67
Matériau		
Boîtier		PC/ABS
Sortie optique		vitre en matière plastique
Montage		4 x Filetage M6
Masse		env. 200 g
Dimensions		
Hauteur		70 mm
Largeur		70 mm
Profondeur		50 mm

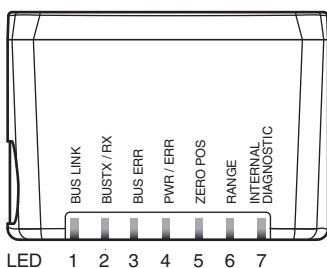
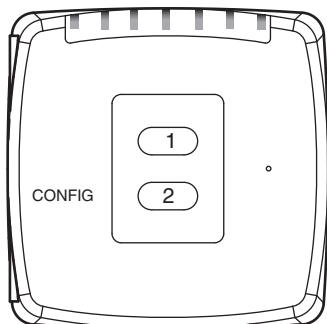
Connexion



Affectation des broches



Indication



Date de publication: 2024-02-07 Date d'édition: 2024-02-07 : 307562_fra.pdf

Reportez-vous aux « Remarques générales sur les informations produit de Pepperl+Fuchs ».

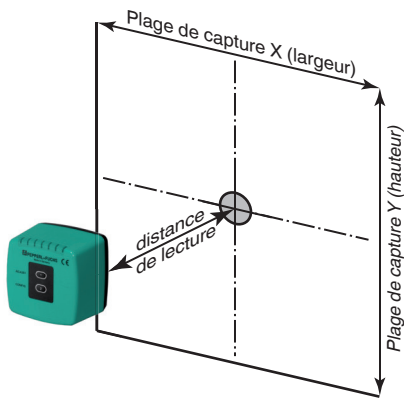
Groupe Pepperl+Fuchs
 www.pepperl-fuchs.com

États-Unis : +1 330 486 0001
 fa-info@us.pepperl-fuchs.com

Allemagne : +49 621 776 1111
 fa-info@de.pepperl-fuchs.com

Singapour : +65 6779 9091
 fa-info@sg.pepperl-fuchs.com

Courbe caractéristique



Date de publication: 2024-02-07 Date d'édition: 2024-02-07 : 307562_fra.pdf

Reportez-vous aux « Remarques générales sur les informations produit de Pepperl+Fuchs ».

Groupe Pepperl+Fuchs
www.pepperl-fuchs.com

États-Unis : +1 330 486 0001
fa-info@us.pepperl-fuchs.com

Allemagne : +49 621 776 1111
fa-info@de.pepperl-fuchs.com

Singapour : +65 6779 9091
fa-info@sg.pepperl-fuchs.com

PF PEPPERL+FUCHS

Informations supplémentaires

Généralités

Le capteur de vision PHA... a été développé pour le positionnement précis du rack des dispositifs d'alimentation. Cet appareil détecte des orifices circulaires dans la structure du rack et détermine l'écart de position de ces orifices par rapport à la position cible. Le capteur de vision fonctionne dans deux dimensions.

Montage et mise en service

Montez le capteur de vision PHA... de telle sorte que la surface optique de l'appareil capture la distance optimale jusqu'au support ou jusqu'à l'orifice (voir « Caractéristiques techniques »). La stabilité du support de capteur de vision et la manière dont le véhicule est guidé doivent garantir que l'appareil n'est pas utilisé en dehors de sa profondeur de plage de mise au point.

Tous les capteurs de vision peuvent être adaptés pour satisfaire de manière optimale aux exigences spécifiques au moyen du paramétrage.

Afficheurs et commandes

Le capteur de vision PHA... est équipé de sept voyants LED permettant des contrôles visuels de fonctionnement et des diagnostics rapides. La tête de lecture est équipée de deux boutons situés à l'arrière pour activer le mode de paramétrage.

LED

LED	Couleur	Étiquetage	Signification
1	jaune	BUS LINK	Communication PROFINET active
2	jaune	BUS TX/RX	Transfert de données
3	rouge	BUS ERR	Erreur de communication PROFINET
4	verte/rouge	PWR/ERR	Défaut d'alimentation/erreur générale
5	jaune	ZERO POS	Position zéro atteinte
6	jaune	RANGE	Dans la plage de détection/capture
7	rouge/vert/jaune	DIAGNOSTIC INTERNE	Diagnostic interne

Paramétrage externe

Afin de paramétrer l'appareil en externe, le code de paramétrage est requis sous la forme d'une matrice de données incluant les paramètres souhaités. Les cartes de code Data Matrix détaillant le processus pas à pas du paramétrage externe de l'appareil sont imprimées dans les consignes d'utilisation du capteur de vision.

- Le capteur de vision est commuté du fonctionnement normal au mode de paramétrage à l'aide du bouton 2 situé à l'arrière de l'appareil. Pour commuter l'appareil, le bouton 2 doit être maintenu enfoncé pendant plus de deux secondes. Le voyant LED5 clignote.

Remarque : le mode de paramétrage est quitté automatiquement si l'appareil est inactif pendant une minute. Dans ce cas, le capteur de vision revient au mode normal et fonctionne sans que les réglages aient été modifiés.

- Placez le code de paramétrage dans le champ de vision du boîtier de raccordement caméra. Une fois que le code de paramétrage est détecté, le voyant LED4 vert s'allume pendant une seconde. Si le code de paramétrage n'est pas valide, le voyant LED4 s'allume en rouge pendant 2 secondes.
- Une pression brève sur le bouton 2 met fin au mode de paramétrage. Les changements non sauvegardés seront perdus.