



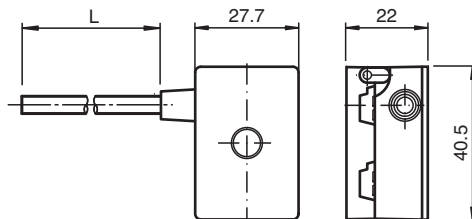
AS-Interface Passivverteiler VAZ-2T1-FK-G10-5M-PUR

- Einteiliges Gehäuse
- Einfache und schnelle Montage
- Vergoldete und gedrehte Kontakte
- Ölfeste, abriebfeste und schleppkettentaugliche PUR-Leitung
- Rüttelsicherung
- Schutzart IP68 / IP69K
- Halogenfrei

Passivverteiler G10, AS-Interface und Hilfsspannung auf offenes Kabelende



Abmessungen



Technische Daten

Allgemeine Daten

Bauform	Offenes Kabelende Flachkabelklemmen AS-Interface/ext. Hilfsspannung	
UL File Number	E223772 "For use in NFPA 79 Applications only"	

Elektrische Daten

Bemessungsbetriebsspannung	U_e	≤ 32 V PELV (AS-Interface , ext. Hilfsspannung AUX)
Bemessungsbetriebsstrom	I_e	≤ 3 A AS-Interface, ≤ 3 A AUX
Schutzklasse	III	
Überspannungsschutz	Überspannungskategorie III	
Pulsspannungsfestigkeit	800 V	

Normen- und Richtlinienkonformität

Normenkonformität		
Schutzart	EN 60529:2000	

Zulassungen und Zertifikate

UL-Zulassung	cULus Listed, Type 1 enclosure	
--------------	--------------------------------	--

Umgebungsbedingungen

Umgebungstemperatur	-25 ... 75 °C (-13 ... 167 °F)	
Lagertemperatur	-25 ... 85 °C (-13 ... 185 °F)	

Veröffentlichungsdatum: 2021-09-17 Ausgabedatum: 2021-09-17 Dateiname: 307978_ger.pdf

Beachten Sie „Allgemeine Hinweise zu Pepperl+Fuchs-Produktinformationen“.

Pepperl+Fuchs-Gruppe
www.pepperl-fuchs.com

USA: +1 330 486 0001
fa-info@us.pepperl-fuchs.com

Deutschland: +49 621 776 1111
fa-info@de.pepperl-fuchs.com

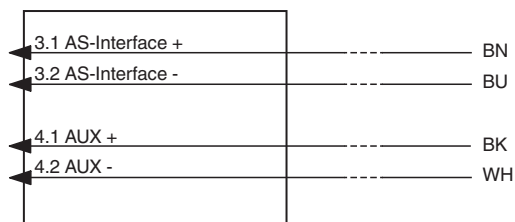
Singapur: +65 6779 9091
fa-info@sg.pepperl-fuchs.com

PF PEPPERL+FUCHS

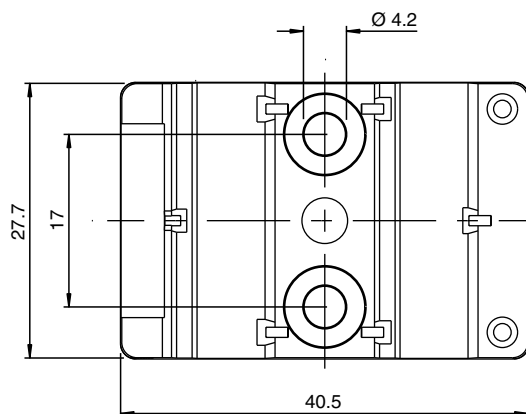
Technische Daten

Verschmutzungsgrad	3	
Mechanische Daten		
Schutzart	IP67 IP67 / IP68 / IP69K mit Flachkabel VAZ-FK-S-*	
Anschluss	Flachkabel AS-Interface: Durchdringungstechnik Flachkabel ext. Hilfsspannung U _{AUX} : Durchdringungstechnik Rundkabel	
Material		
Kontakte	CuSn / Au	
Gehäuse	PBT PC	
Kabel	PUR	
Befestigungsschraube	Edelstahl 1.4305 / AISI 303 (V2A)	
Kabel		
Manteldurchmesser	Ø4,8 mm	
Farbe	schwarz	
Adern	4 x 0,5 mm ²	
Länge	L	5 m
Masse	100 g	
Anzugsmoment Befestigungsschrauben	1,65 Nm	

Anschluss



Montage



Sie können das Gerät mit zwei Befestigungsschrauben M4 auf einer planen Montagefläche festschrauben. Die Befestigungsschrauben liegen nicht bei.