

# Set di interrogazione induttiva

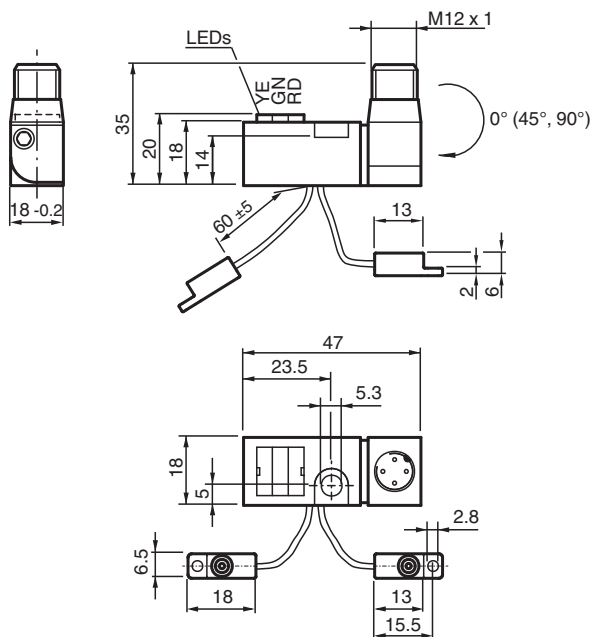
## NBN2-F583W-60S3-E8-V1



- Linea base
- Display triplo estremamente luminoso.
- Regolabile nella griglia di 45°- Connettore M12 con vite di sicurezza non perdibile per una stabilità meccanica massima
- Utilizzo in installazioni di saldatura a campo uniforme e alternativo
- Completamente privi di alogeno e silicone



### Dimensioni



### Dati tecnici

#### Dati generali

Funzione di commutazione		2 x normalmente aperto (NA)
Tipo di uscita		PNP
Distanza di comando misura	$s_n$	2 mm
Montaggio incorporato		non incorporab.
Polarità d'uscita		DC
Distanza di comando sicura	$s_a$	0 ... 1,62 mm
Fattore di riduzione $r_{AI}$		0,45
Fattore di riduzione $r_{Cu}$		0,35
Fattore di riduzione $r_{1,4301}$		0,75

Data di edizione: 2022-05-25 Data di stampare: 2022-05-25 : 308296\_ita.pdf

Consultate "Note generali relative alle informazioni sui prodotti Pepperl+Fuchs".

Pepperl+Fuchs Group  
www.pepperl-fuchs.com

USA: +1 330 486 0001  
fa-info@us.pepperl-fuchs.com

Germania: +49 621 776 1111  
fa-info@de.pepperl-fuchs.com

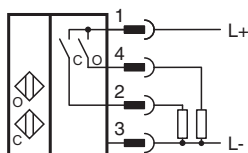
Singapore: +65 6779 9091  
fa-info@sg.pepperl-fuchs.com

PEPPERL+FUCHS

## Dati tecnici

Tipo di uscita		4-fili
<b>Dati specifici</b>		
Tensione di esercizio	$U_B$	10 ... 30 V
Frequenza di commutazione	$f$	0 ... 100 Hz
Protezione da scambio di polarità		polarità protetta
Protezione da cortocircuito		a fasi
Caduta di tensione	$U_d$	$\leq 3$ V
Corrente di esercizio	$I_L$	0 ... 100 mA
Corrente in assenza di carico	$I_0$	$\leq 15$ mA
Campo magnetico continuo	B	100 mT
Campo magnetico alternato	B	100 mT
Indicatore della tensione di esercizio		LED verde
Display stato elettrico		Stato elettrico "close" = LED bianco Stato elettrico "open" = LED giallo
<b>Parametri Functional Safety</b>		
MTTF <sub>d</sub>		1445 a
Durata dell'utilizzo (T <sub>M</sub> )		20 a
Grado di copertura della diagnosi (DC)		0 %
<b>Conformità agli standard e alle direttive</b>		
Standard di conformità		
Norme		EN 60947-5-2:2007 EN 60947-5-2/A1:2012 IEC 60947-5-2:2007 IEC 60947-5-2 AMD 1:2012
<b>Omologazioni e certificati</b>		
omologazione UL		cULus Listed, General Purpose
Omologazione CCC		I prodotti con tensione di esercizio $\leq 36$ V non sono soggetti al regime di autorizzazione e pertanto non sono provvisti di marcatura CCC.
<b>Condizioni ambientali</b>		
Temperatura ambiente		0 ... 50 °C (32 ... 122 °F)
Temperatura di stoccaggio		-40 ... 85 °C (-40 ... 185 °F)
<b>Dati meccanici</b>		
Tipo di collegamento		Connettore a spina M12 x 1 , 4 poli
Cavetto supporto scatola		60 mm Poliuretano (privo di alogeni); posizione di uscita - 3
Materiale della scatola		Amplificatore; PBT, PA6 + GD-ZN AL4 Oscillatori; PBT
Superficie anteriore		PBT
Grado di protezione		IP65

## Collegamento



**Assegnazione collegamento**

Colori dei conduttori secondo la EN 60947-5-2

1		BN
2		WH
3		BU
4		BK