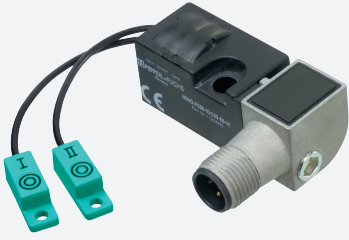


Conjunto de detecção indutiva

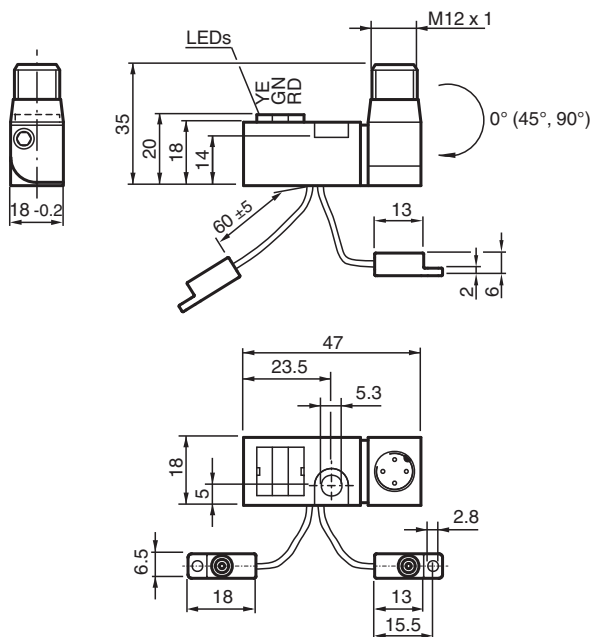
NBN2-F583W-60S3-E8-V1



- Série Básica
- Indicação luminosa tripla extremamente brilhante
- Plugue M12 ajustável em grade de 45°
- Utilizável em sistemas de soldagem com campos alternados e contínuos
- Completamente livre de halogênio e silicone



Dimensões



Dados técnicos

Dados gerais

Função de comutação		2 x normalmente aberto (NA)
Tipo de saída		PNP
Intervalo de comutação	s_n	2 mm
Montagem		não nivelado
Polaridade de saída		DC
Intervalo seguro de comutação	s_a	0 ... 1,62 mm
Factor de redução r_{AI}		0,45
Factor de redução r_{Cu}		0,35
Factor de redução $r_{1,4301}$		0,75

Data de publicação: 2022-05-25 Data de emissão: 2022-05-25 : 306296_por.pdf

Consulte as "Notas Gerais sobre as informações de produto da Pepperl+Fuchs".

Grupo Pepperl+Fuchs
www.pepperl-fuchs.com

EUA.: +1 330 486 0001
fa-info@us.pepperl-fuchs.com

Alemanha: +49 621 776 1111
fa-info@de.pepperl-fuchs.com

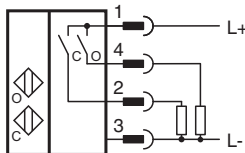
Singapura: +65 6779 9091
fa-info@sg.pepperl-fuchs.com

PEPPERL+FUCHS

Dados técnicos

Tipo de saída		de 4 fios
Dados característicos		
Tensão de funcionamento	U_B	10 ... 30 V
Frequência de comutação	f	0 ... 100 Hz
Protecção contra as inversões da polaridade		protecção contra polaridade inversa
Protecção contra curto-circuito		cíclico
Queda de tensão	U_d	≤ 3 V
Corrente de funcionamento	I_L	0 ... 100 mA
Corrente reactiva	I_0	≤ 15 mA
Campo magnético de corrente contínua	B	100 mT
Campo magnético alternativo	B	100 mT
Indicação da tensão de funcionamento		LED verde
Indicação do estado de comutação		Estado de comutação "close" = LED branco Estado de comutação "open" = LED amarelo
Características da segurança funcional		
MTTF _d		1445 a
Vida útil (T _M)		20 a
Grau de cobertura do diagnóstico (GCD)		0 %
Conformidade de directivas e normas		
Conformidade-padrão		
Padrões		EN 60947-5-2:2007 EN 60947-5-2/A1:2012 IEC 60947-5-2:2007 IEC 60947-5-2 AMD 1:2012
Autorizações certificados		
Autorização UL		cULus Listed, General Purpose
Autorização CCC		Produtos com tensão de operação máxima de ≤ 36 não necessitam de aprovação, por este motivo não apresentam identificação CCC.
Condições ambiente		
Temperatura ambiente		0 ... 50 °C (32 ... 122 °F)
Temperatura de armazenamento		-40 ... 85 °C (-40 ... 185 °F)
Dados mecânicos		
Tipo de saída		Plugue do conector M12 x 1 , 4 pinos
Trança metálica do dispositivo alimentador da caixa		60 mm PUR (sem halogéneo); Posição de saída - 3
Material da caixa		Amplificador; PBT, PA6 + GD-ZN AL4 Osciladores; PBT
Superfície frotal		PBT
Grau de protecção		IP65

Conexão



Atribuição de conexão

Fios cores de acordo com a EN 60947-5-2

1		BN
2		WH
3		BU
4		BK