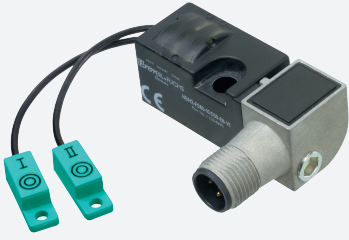


# Equipo de consulta inductivo

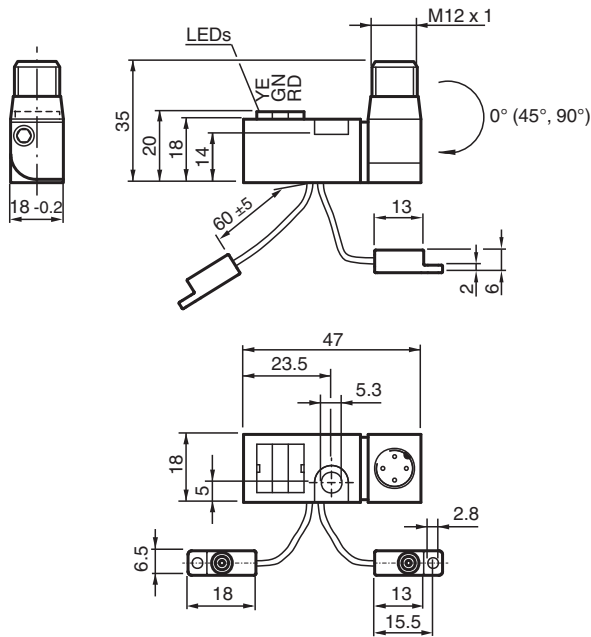
## NBN2-F583W-60S3-E8-V1



- Serie base
- Indicación luminosa de 3 bandas extremadamente luminoso
- En trama de 45° conector enchufable M12 con tornillo de seguridad imperdible para estabilidad mecánica máxima
- Aplicación en campos de soldaduras continuas y alternas
- Completamente sin halógeno y silicona



### Dimensiones



### Datos técnicos

#### Datos generales

Función de conmutación		2 x normalmente abierto (NA)
Tipo de salida		PNP
Distancia de conmutación de medición	$s_n$	2 mm
Instalación		no enrasado
Polaridad de salida		CC
Distancia de conmutación asegurada	$s_a$	0 ... 1,62 mm
Factor de reducción $r_{AI}$		0,45
Factor de reducción $r_{Cu}$		0,35
Factor de reducción $r_{1,4301}$		0,75

Fecha de publicación: 2022-05-25 Fecha de edición: 2022-05-25 : 306296\_spa.pdf

Consulte "Notas generales sobre la información de los productos de Pepperl+Fuchs".

Pepperl+Fuchs Group  
www.pepperl-fuchs.com

EE. UU.: +1 330 486 0001  
fa-info@us.pepperl-fuchs.com

Alemania: +49 621 776 1111  
fa-info@de.pepperl-fuchs.com

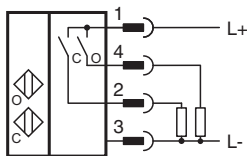
Singapur: +65 6779 9091  
fa-info@sg.pepperl-fuchs.com

**PEPPERL+FUCHS**

## Datos técnicos

Tipo de salida		4-hilos
<b>Datos característicos</b>		
Tensión de trabajo	$U_B$	10 ... 30 V
Frecuencia de conmutación	$f$	0 ... 100 Hz
Protección contra la inversión de polaridad		protegido
Protección contra cortocircuito		sincronizado
Caída de tensión	$U_d$	$\leq 3$ V
Corriente de trabajo	$I_L$	0 ... 100 mA
Corriente en vacío	$I_0$	$\leq 15$ mA
Campo continuo magnético	$B$	100 mT
Campo alterno magnético	$B$	100 mT
Display de tensión de trabajo		LED verde
Indicación del estado de conmutación		Estado de conmutación "close" = LED blanco Estado de conmutación "open" = LED amarillo
<b>Datos característicos de seguridad funcional</b>		
MTTF <sub>d</sub>		1445 a
Duración de servicio (T <sub>M</sub> )		20 a
Factor de cobertura de diagnóstico (DC)		0 %
<b>Conformidad con Normas y Directivas</b>		
Conformidad con la normativa		
Estándares		EN 60947-5-2:2007 EN 60947-5-2/A1:2012 IEC 60947-5-2:2007 IEC 60947-5-2 AMD 1:2012
<b>Autorizaciones y Certificados</b>		
Autorización UL		cULus Listed, General Purpose
Autorización CCC		Los productos cuya tensión de trabajo máx. $\leq 36$ V no llevan el marcado CCC, ya que no requieren aprobación.
<b>Condiciones ambientales</b>		
Temperatura ambiente		0 ... 50 °C (32 ... 122 °F)
Temperatura de almacenaje		-40 ... 85 °C (-40 ... 185 °F)
<b>Datos mecánicos</b>		
Tipo de conexión		Conector macho M12 x 1 , 4 polos
Hilo del captador de carcasa		60 mm PUR (sin halógeno); Posición de salida - 3
Material de la carcasa		Amplificador; PBT, PA6 + GD-ZN AL4 Osciladores; PBT
Superficie frontal		PBT
Grado de protección		IP65

## Conexión



## Asignación de conexión



Color del conductor según EN 60947-5-2

1		BN
2		WH
3		BU
4		BK