



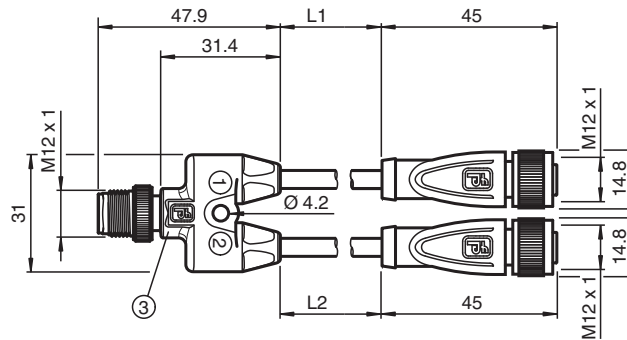
Y-Verbindungskabel V1-G-BK1M-PUR-A-T24B-V1-G

- Einfache Zusammenführung von 2 Signalen auf einen M12-Steckplatz
- Pin 2 und 4 gebrückt
- Schleppkettentauglich und abriebfest
- Robotertauglich / Torsionsgeeignet
- Frei von lackbenetzungsstörenden Substanzen
- Mikroben- und Hydrolysebeständig
- cURus-Zulassung
- Halogenfrei
- Rändelmutter geeignet für Werkzeugmontage
- Rüttelsicherung durch mechanische Rastung

Y-Verbindungskabel M12-Stecker gerade A-kodiert 4-polig auf 2x M12-Buchse gerade A-kodiert 4-polig, 2x PUR-Kabel schweißspritzerbeständig schwarz, UL-zugelassen, schleppkettentauglich, torsionsgeeignet



Abmessungen



Technische Daten

| Allgemeine Daten | |
|------------------------|----------------------|
| Individuelle Anpassung | Pin 2 und 4 gebrückt |
| Steckverbinder 1 | |
| Anschluss | Buchse |
| Bauform | M12 |
| Ausführung | gerade |
| Verriegelung | Schraubverbindung |
| Polzahl | 4 |
| Kodierung | A-kodiert |
| Steckverbinder 2 | |
| Anschluss | Buchse |
| Bauform | M12 |
| Ausführung | gerade |
| Verriegelung | Schraubverbindung |

Veröffentlichungsdatum: 2023-04-28 Ausgabedatum: 2023-04-28 Dateiname: 309163_ger.pdf

Beachten Sie „Allgemeine Hinweise zu Pepperl+Fuchs-Produktinformationen“.

Pepperl+Fuchs-Gruppe
www.pepperl-fuchs.com

USA: +1 330 486 0001
fa-info@us.pepperl-fuchs.com

Deutschland: +49 621 776 1111
fa-info@de.pepperl-fuchs.com

Singapur: +65 6779 9091
fa-info@sg.pepperl-fuchs.com

PEPPERL+FUCHS

Technische Daten

| | | |
|------------------------------------|-------|---|
| Polzahl | | 4 |
| Kodierung | | A-kodiert |
| Steckverbinder 3 | | |
| Anschluss | | Stecker |
| Bauform | | M12 |
| Ausführung | | gerade |
| Verriegelung | | Schraubverbindung |
| Polzahl | | 4 |
| Kodierung | | A-kodiert |
| Elektrische Daten | | |
| Betriebsspannung | U_B | max. 30 V AC/DC |
| Betriebsstrom | I_B | max. 4 A |
| Konformität | | |
| Schutzart | | EN 60529 |
| Steckverbindung | | Steckverbinder M12 x 1 : IEC 61076-2-101 |
| Entflammbarkeit | | UL 1581; DIN EN 60332-2-2 |
| Halogenfreiheit | | DIN VDE 0472-815 IEC 60754-1 |
| Mikrobenbeständigkeit | | DIN EN 50525-2-21 / DIN VDE 0282-10 |
| Hydrolysebeständigkeit | | DIN EN 50525-2-21 |
| Zulassungen und Zertifikate | | |
| UL-Zulassung | | AWM STYLE 20549 AWM I/II A/B 80°C 300V FT2 (Kabel) |
| Umgebungsbedingungen | | |
| Umgebungstemperatur | | |
| Steckverbinder | | -40 ... 90 °C (-40 ... 194 °F) |
| Kabel, fest verlegt | | -40 ... 80 °C (-40 ... 176 °F) |
| Kabel, beweglich | | -25 ... 80 °C (-13 ... 176 °F) |
| Verschmutzungsgrad | | 3 |
| Mechanische Daten | | |
| Steckverbinder | | |
| Anzugsdrehmoment | | 0,6 Nm |
| Losrüttelsicherung | | vorhanden |
| Werkzeugmontage | | Längsrändel |
| Steckzyklen | | min. 100 |
| Schutzart | | IP67 / IP68 / IP69 |
| Kabel | | gemäß IEC/EN 60228 (DIN VDE 0295) Klasse 6 |
| Manteldurchmesser | | 4,3 mm |
| Biegeradius | | > 10 x Leitungsdurchmesser, bewegt > 5 x Leitungsdurchmesser, fest verlegt |
| Mantelhaftsitz | | max. 80 N / 300 mm |
| Mantelfarbe | | schwarz (ähnlich RAL 9005) |
| Aderzahl | | 4 |
| Aderquerschnitt | | 0,34 mm ² |
| Aderfarbe | | Ader 1: braun Ader 2: weiß Ader 3: blau Ader 4: schwarz |
| Aderaufbau | | 42 x 0,1 mm Ø |
| Länge | L | L1 = 1 m L2 = 1 m |
| Kabelkurzzeichen | | Li F 9Y 11Y 4 x 0,34 |
| Schleppkettentauglichkeit | | |
| Schleppkettenzyklen | | min. 5000000 |
| Verfahrgeschwindigkeit | | max. 3,3 m/s |
| Verfahrweg | | max. 5 m |

Veröffentlichungsdatum: 2023-04-28 Ausgabedatum: 2023-04-28 Dateiname: 309163_ger.pdf

Beachten Sie „Allgemeine Hinweise zu Pepperl+Fuchs-Produktinformationen“.

 Pepperl+Fuchs-Gruppe
www.pepperl-fuchs.com

 USA: +1 330 486 0001
fa-info@us.pepperl-fuchs.com

 Deutschland: +49 621 776 1111
fa-info@de.pepperl-fuchs.com

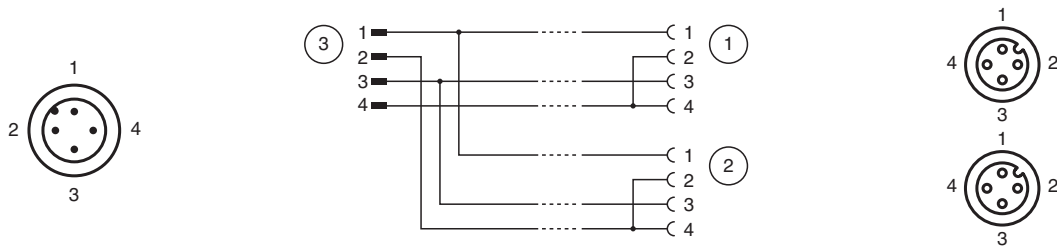
 Singapur: +65 6779 9091
fa-info@sg.pepperl-fuchs.com

 **PEPPERL+FUCHS**

Technische Daten

| | |
|--------------------------------|----------------------------|
| Beschleunigung | max. 5 m/s ² |
| Torsionszyklen | min. 1000000 |
| Torsionsbeanspruchung | ± 180 °/m |
| Material | |
| LABS-Freiheit | ja |
| Halogenfreiheit | ja |
| Steckverbinder | |
| Schraubverbindung | Zink-Druckguss, vernickelt |
| Griffkörper | TPU, schwarz |
| Kontaktoberfläche | Au |
| Entflammbarkeit | V-2 |
| Kabel | |
| Mantel | PUR auf Polyetherbasis |
| Aderisolation | PP |
| Schweißspritzerbeständigkeit | ja |
| Chemische Beständigkeit | gut |
| Ölbeständigkeit | ja |
| Kühlschmierstoff-Beständigkeit | ja |
| Mikrobenbeständigkeit | ja |
| Hydrolysebeständigkeit | ja |
| Entflammbarkeit | FT2 |

Anschlussbelegung



Zubehör

| | | |
|--|-------------------------------|---|
| | MH Y+T-SPLITTER HOLDER | Modularer Universalhalter für M12-T- und M12-Y-Verbindungskabel |
| | MH V1-SCREWDRIVER | Drehmomentschraubendreher (0,6 Nm) |
| | MH V1-BIT M12 | Steckaufsatz für M12 |
| | V1/V3-LABELHOLDER | Kabelbeschriftungshülle |
| | V1/V3-LABEL | Kennzeichenschild |
| | MH V1-Holder | Modularer Universalhalter für M12-Steckverbinder |
| | V1-CLIP | Entriegelungsschutz für M12-Stecker |

Veröffentlichungsdatum: 2023-04-28 Ausgabedatum: 2023-04-28 Dateiname: 309163_ger.pdf

Beachten Sie „Allgemeine Hinweise zu Pepperl+Fuchs-Produktinformationen“.

Zubehör



V1-MARKING-RING-COLOR

Markierungsringe für M12-Steckverbinder, unterschiedliche Farben

Veröffentlichungsdatum: 2023-04-28 Ausgabedatum: 2023-04-28 Dateiname: 309163_ger.pdf

Beachten Sie „Allgemeine Hinweise zu Pepperl+Fuchs-Produktinformationen“.

Pepperl+Fuchs-Gruppe
www.pepperl-fuchs.com

USA: +1 330 486 0001
fa-info@us.pepperl-fuchs.com

Deutschland: +49 621 776 1111
fa-info@de.pepperl-fuchs.com

Singapur: +65 6779 9091
fa-info@sg.pepperl-fuchs.com

 **PEPPERL+FUCHS**