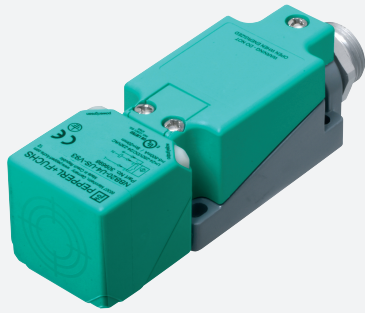


# Sensore induttivo

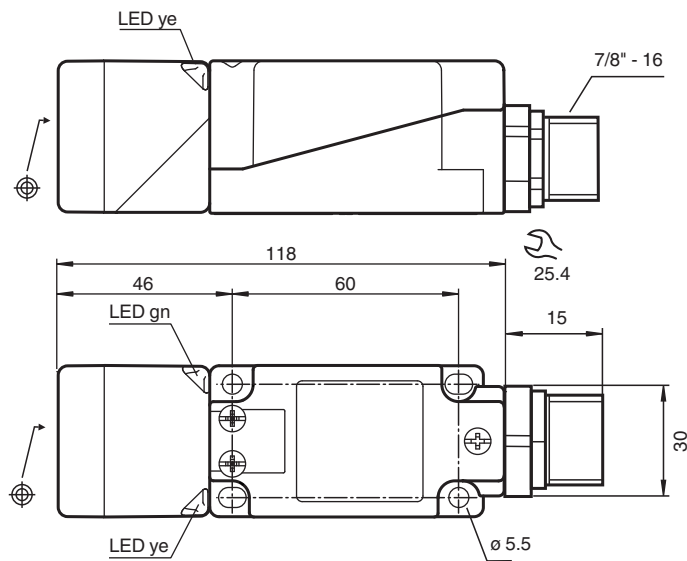
## NBB20-U4-US-V93



- Testina del sensore convertibile e girevole
- Linea comfort
- Base in metallo con connessione di terra



### Dimensioni



### Dati tecnici

#### Dati generali

Funzione di commutazione		Normalmente aperto (NA)
Tipo di uscita		Due fili
Distanza di comando misura	$s_n$	20 mm
Montaggio incorporato		incorporabile
Polarità d'uscita		AC/DC
Distanza di comando sicura	$s_a$	0 ... 16,2 mm
Distanza comando reale	$s_r$	18 ... 22 mm
Fattore di riduzione $r_{Al}$		0,4
Fattore di riduzione $r_{Cu}$		0,3

Data di edizione: 2022-05-25 Data di stampare: 2022-05-25 : 309698\_ita.pdf

Consultate "Note generali relative alle informazioni sui prodotti Pepperl+Fuchs".

Pepperl+Fuchs Group  
www.pepperl-fuchs.com

USA: +1 330 486 0001  
fa-info@us.pepperl-fuchs.com

Germania: +49 621 776 1111  
fa-info@de.pepperl-fuchs.com

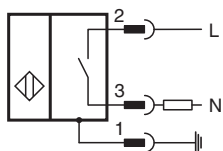
Singapore: +65 6779 9091  
fa-info@sg.pepperl-fuchs.com

**PF** PEPPERL+FUCHS

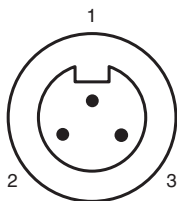
## Dati tecnici

Fattore di riduzione $r_{1,4301}$		0,77
Fattore di riduzione $r_{Fe}$		1
Fattore di riduzione $r_{Ms}$		0,43
Tipo di uscita		2-fili
<b>Dati specifici</b>		
Frequenza di commutazione	f	CA, 0 ... 30 Hz CC, 0 ... 100 Hz
Isteresi	H	1 ... 10 tipico 5 %
Protezione da scambio di polarità		tolleranza
Protezione da cortocircuito		a fasi
Caduta di tensione	$U_d$	$\leq 5$ V (tip. 2V) funzionamento CC $\leq 8$ V (tip. 2V) funzionamento CA
Corrente di breve durata (20 ms, 0,1 Hz)		0 ... 3000 mA
Corrente di esercizio	$I_L$	5 ... 500 mA
Corrente residua	$I_r$	$\leq 1,5$ mA
Ritardo di disponibilità	$t_v$	$\leq 300$ ms
Indicatore della tensione di esercizio		LED, verde
Display stato elettrico		LED, giallo
Indicazione errore		lampeggia se in sovracorrente
<b>Parametri Functional Safety</b>		
MTTF <sub>d</sub>		540 a
Durata dell'utilizzo ( $T_M$ )		20 a
Grado di copertura della diagnosi (DC)		0 %
<b>Dati elettrici</b>		
Corrente di misura d'esercizio	$U_e$	24 ... 250 V DC / 24 ... 230 V AC
Tensione di esercizio	$U_B$	20 ... 300 V DC / 20 ... 253 V AC
<b>Conformità agli standard e alle direttive</b>		
Standard di conformità		
Norme		EN 60947-5-2:2007 EN 60947-5-2/A1:2012 IEC 60947-5-2:2007 IEC 60947-5-2 AMD 1:2012
<b>Omologazioni e certificati</b>		
Classe di protezione		I
Tensione nominale isolamento	$U_i$	230 V
Resistenza nominale alla tensione impulsiva	$U_{imp}$	2,5 kV
omologazione UL		cULus Listed, General Purpose
<b>Condizioni ambientali</b>		
Temperatura ambiente		-25 ... 85 °C (-13 ... 185 °F)
Temperatura di stoccaggio		-25 ... 85 °C (-13 ... 185 °F)
<b>Dati meccanici</b>		
Tipo di collegamento		Connettore a spina V93
Materiale della scatola		PA 6.6 / Metallo
Superficie anteriore		PA 6.6
Parte inferiore della scatola		Metallo / Apparecchiatura Classe I con connessione di terra
Grado di protezione		IP67
Peso		298 g

## Collegamento





## Assegnazione collegamento



Colori dei conduttori

1	GN
2	BK
3	WH

## Accessori

	<b>MHW 01</b>	Staffa di montaggio modulare
	<b>V93-G-YE2M-STOOW</b>	Connettore femmina, 7/8 poll., 3 pin, cavo STOOW

## Collegamento

### Nota

Il sensore è progettato per l'utilizzo singolo. Il collegamento in serie o in parallelo dei sensori non è ammissibile.