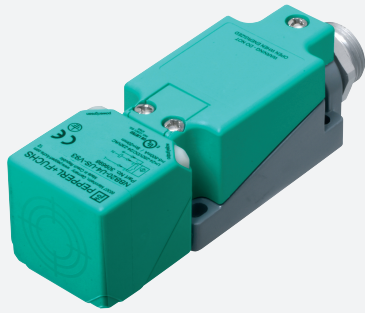


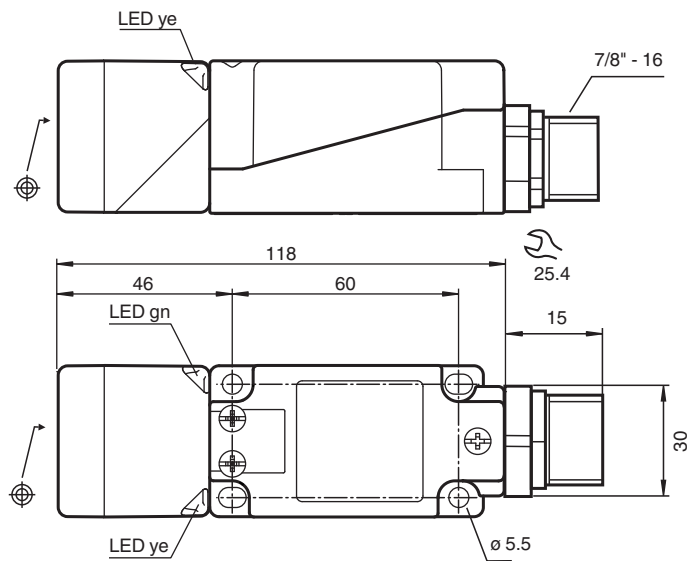
Czujnik indukcyjny NBB20-U4-US-V93



- Wymienna i obrotowa głowica czujnika
- Seria komfort
- Metalowa podstawa z uziemieniem



Wymiary



Dane techniczne

Dane ogólne

Funkcja przełączania		Normalnie otwarte (NO)
Rodzaj wyjścia		Dwuprzewodowe
Nominalny zasięg działania	s_n	20 mm
Instalacja		zabudowany
Polaryzacja wyjściowa		AC/DC
Zapewniony dystans działania	s_a	0 ... 16,2 mm
Rzeczywisty dystans działania	s_r	18 ... 22 mm
Współczynnik redukcyjny r_{AI}		0,4
Współczynnik redukcyjny r_{Cu}		0,3

Data publikacji: 2022-05-25 Data wydania: 2022-05-25 : 309698_poi.pdf

Patrz „Uwagi ogólne dotyczące informacji o produktach firmy Pepperl+Fuchs”.

Grupa Pepperl+Fuchs
www.pepperl-fuchs.com

USA: +1 330 486 0001
fa-info@us.pepperl-fuchs.com

Niemcy: +49 621 776 1111
fa-info@de.pepperl-fuchs.com

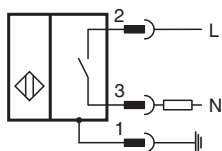
Singapur: +65 6779 9091
fa-info@sg.pepperl-fuchs.com

PF PEPPERL+FUCHS

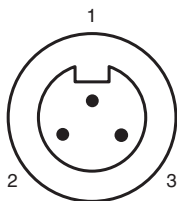
Dane techniczne

Współczynnik redukcji $r_{1.4301}$		0,77
Współczynnik redukcji r_{Fe}		1
Współczynnik redukcji r_{Ms}		0,43
Rodzaj wyjścia		2-przewodowy
Parametry		
Częstotliwość przełączania	f	AC, od 0,010 Hz do 1000 Hz DC, od 0,010 Hz do 1000 Hz
histereza	H	1 ... 10 typ. 5 %
Ochrona przed złą polaryzacją		tolerancyjny na złą polaryzację
Ochrona przed zwarciami		pulsująca
spadek napięcia	U_d	Działanie DC na poziomie ≤ 5 V (zwykle 2 V) Działanie AC na poziomie ≤ 8 V (zwykle 2 V)
Prąd krótkotrwały (20ms, 0,1Hz)		0 ... 3000 mA
Prąd roboczy	I_L	5 ... 500 mA
Prąd resztkowy	I_r	$\leq 1,5$ mA
Opóźnienie przed udostępnieniem	t_v	≤ 300 ms
Wskaźnik napięcia roboczego		Zielona dioda
Wskaźnik stanu przełączenia		Żółta dioda
wskaźnik błędu		Miga w przypadku przeciążenia elektrycznego
Parametry bezpieczeństwa funkcjonalnego		
MTTF _d		540 a
Okres użytkowania (T_M)		20 a
Stopień pokrycia diagnostycznego (DC)		0 %
Dane elektryczne		
Znamionowe napięcie robocze	U_e	24 ... 250 V DC / 24 ... 230 V AC
Napięcie robocze	U_B	20 ... 300 V DC / 20 ... 253 V AC
Zgodność norm i dyrektyw		
Zgodność z normami		
Normy		EN 60947-5-2:2007 EN 60947-5-2/A1:2012 IEC 60947-5-2:2007 IEC 60947-5-2 AMD 1:2012
Zezwolenia i certyfikaty		
Klasa ochrony		I
Znamionowe napięcie izolacji	U_i	230 V
Odporność na znamionowe napięcie udarowe	U_{imp}	2,5 kV
Atest UL		cULus Listed, General Purpose
Warunki otoczenia		
Temperatura otoczenia		-25 ... 85 °C (-13 ... 185 °F)
Temperatura przechowywania		-25 ... 85 °C (-13 ... 185 °F)
Specyfikacja mechaniczna		
Rodzaj złącza		Złącze wtykowe V93
Materiał obudowy		PA 6.6 / metal
Powierzchnia pomiarowa		PA 6.6
Dolna część obudowy		metal / Sprzęt klasy I z uziemieniem
Stopień ochrony		IP67
Masa		298 g

Połączenie





Przypisanie połączenia



Drut kolory

1		GN
2		BK
3		WH

Akcesoria

	MHW 01	Modularne uchwyty montażowe
	V93-G-YE2M-STOOW	Żeński komplet przyłączeniowy, 7/8 cala, 3-stykowy, kabel STOOW

Połączenie

Uwaga

Czujnik jest przeznaczony do pracy autonomicznej. Szeregowe lub równoległe połączenie czujników jest niedozwolone.