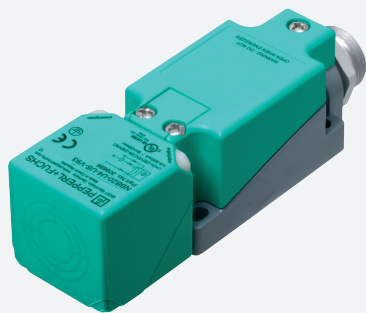


## Sensor indutivo

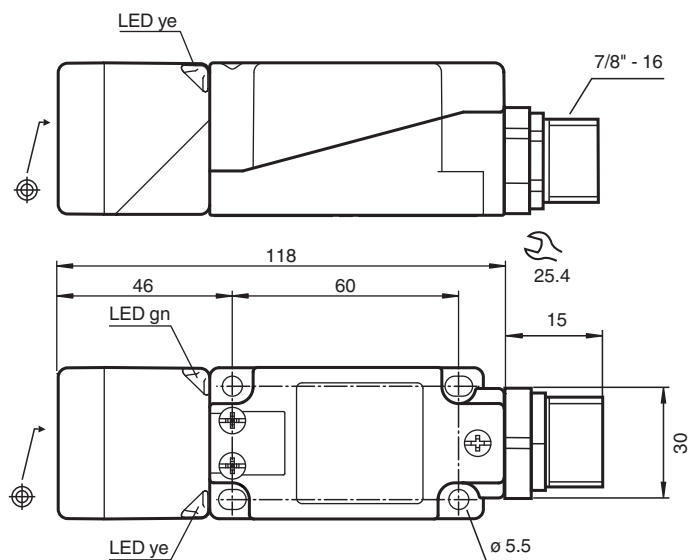
### NBB20-U4-US-V93



- Antena do sensor bidirecional e giratória
- Série Comfort
- Base de metal com ligação da terra



## Dimensões



## Dados técnicos

### Dados gerais

Função de comutação		Normalmente aberto (NA)
Tipo de saída		Dois fios
Intervalo de comutação	$s_n$	20 mm
Montagem		nivelado
Polaridade de saída		AC/DC
Intervalo seguro de comutação	$s_a$	0 ... 16,2 mm
Intervalo real de comutação	$s_r$	18 ... 22 mm
Factor de redução $r_{AI}$		0,4
Factor de redução $r_{Cu}$		0,3

Data de publicação: 2022-05-25 Data de emissão: 2022-05-25 : 309698\_por.pdf

Consulte as "Notas Gerais sobre as informações de produto da Pepperl+Fuchs".

Grupo Pepperl+Fuchs  
www.pepperl-fuchs.com

EUA.: +1 330 486 0001  
fa-info@us.pepperl-fuchs.com

Alemanha: +49 621 776 1111  
fa-info@de.pepperl-fuchs.com

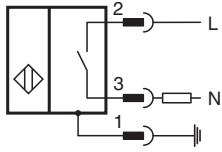
Singapura: +65 6779 9091  
fa-info@sg.pepperl-fuchs.com

PEPPERL+FUCHS

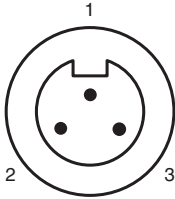
## Dados técnicos

Factor de redução $r_{1,4301}$		0,77
Factor de redução $r_{Fe}$		1
Factor de redução $r_{Ms}$		0,43
Tipo de saída		de 2 fios
<b>Dados característicos</b>		
Frequência de comutação	f	CA, 0 ... 30 Hz CC, 0 ... 100 Hz
Histerese	H	1 ... 10 tipo 5 %
Protecção contra as inversões da polaridade		tolerância de polaridade
Protecção contra curto-circuito		cíclico
Queda de tensão	$U_d$	Operação de CC $\leq 5$ V (tipo 2 V) Operação de CA $\leq 8$ V (tipo 2 V)
Corrente de curta duração (20ms, 0,1Hz)		0 ... 3000 mA
Corrente de funcionamento	$I_L$	5 ... 500 mA
Corrente residual	$I_r$	$\leq 1,5$ mA
Retardamento de prontidão	$t_v$	$\leq 300$ ms
Indicação da tensão de funcionamento		LED, verde
Indicação do estado de comutação		LED, amarelo
Indicação de erro		pisca quando há sobrecarga
<b>Características da segurança funcional</b>		
MTTF <sub>d</sub>		540 a
Vida útil (T <sub>M</sub> )		20 a
Grau de cobertura do diagnóstico (GCD)		0 %
<b>Dados eléctricos</b>		
Tensão de funcionamento de medição	$U_e$	24 ... 250 V DC / 24 ... 230 V AC
Tensão de funcionamento	$U_B$	20 ... 300 V DC / 20 ... 253 V AC
<b>Conformidade de directivas e normas</b>		
Conformidade-padrão		
Padrões		EN 60947-5-2:2007 EN 60947-5-2/A1:2012 IEC 60947-5-2:2007 IEC 60947-5-2 AMD 1:2012
<b>Autorizações certificados</b>		
Classe de protecção		I
Tensão de isolamento de medição	$U_i$	230 V
Resistência de tensão transitória de medição	$U_{imp}$	2,5 kV
Autorização UL		cULus Listed, General Purpose
<b>Condições ambiente</b>		
Temperatura ambiente		-25 ... 85 °C (-13 ... 185 °F)
Temperatura de armazenamento		-25 ... 85 °C (-13 ... 185 °F)
<b>Dados mecânicos</b>		
Tipo de saída		Plugue do conector V93
Material da caixa		PA 6.6 / Metal
Superfície frontal		PA 6.6
Parte inferior da caixa		Metal / equipamento de Classe I com ligação da terra
Grau de protecção		IP67
Massa		298 g

## Conexão





## Atribuição de conexão



Fios cores

1		GN
2		BK
3		WH

## Acessórios

	<b>MHW 01</b>	Suporte de montagem modular
	<b>V93-G-YE2M-STOOW</b>	Conjunto de cabos fêmea, 7/8", 3 pinos, cabo de STOOW

## Conexão

### Nota

O sensor é projetado para operação individual. Sensores seriais ou paralelos de conexão não são permitidos.