



RFID-Transponder

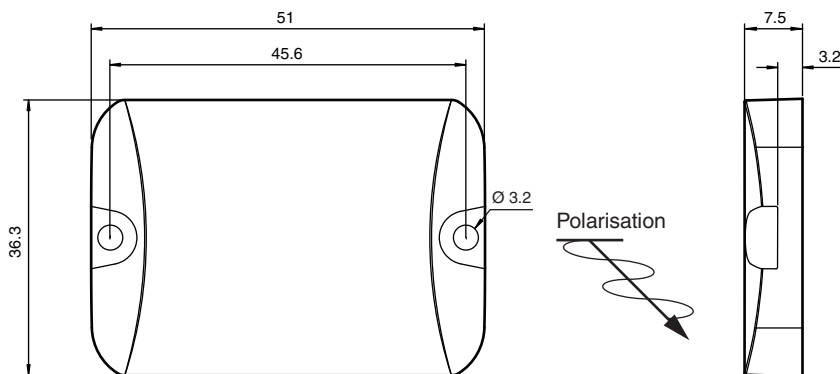
IUC76-F157-T17-M-FR1

- Arbeitsfrequenz 865 ... 868 MHz
- Konform mit EPC Gen2 (ISO/IEC 18000-63)
- Robustes Gehäuse geeignet für rauen Industrieinsatz
- Optimierte für Montage auf Metall
- Für Standardanwendungen

Datenträger für Standardanwendungen



Abmessungen



Technische Daten

Allgemeine Daten	
Betriebsfrequenz	865 ... 868 MHz
Polarisation	linear
Speicher	
Chip Typ	Higgs-3 (Alien)
Memory Bank 00 (Reserved)	64 Bit
Memory Bank 01 (EPC/UII)	96 ... 480 Bit
Memory Bank 10 (TID)	96 Bit
Memory Bank 11 (User memory)	512 Bit
Lesezyklen	unbegrenzt
Schreibzyklen	> 100000
Datenhaltezeit	50 Jahre @ 77 °C (170,6 °F)
Richtlinienkonformität	
Funkanlagen	
Richtlinie 2014/53/EU	EN 302208
RoHS	
Richtlinie 2011/65/EU (RoHS)	IEC/EN 63000

Veröffentlichungsdatum: 2022-11-28 Ausgabedatum: 2022-11-28 Dateiname: 309728_ger.pdf

Beachten Sie „Allgemeine Hinweise zu Pepperl+Fuchs-Produktinformationen“.

Pepperl+Fuchs-Gruppe
www.pepperl-fuchs.com

USA: +1 330 486 0001
fa-info@us.pepperl-fuchs.com

Deutschland: +49 621 776 1111
fa-info@de.pepperl-fuchs.com

Singapur: +65 6779 9091
fa-info@sg.pepperl-fuchs.com

PEPPERL+FUCHS

Technische Daten

Normenkonformität	
Schutzart	EN 60529
RFID	ISO/IEC 18000-63
Umgebungsbedingungen	
Umgebungstemperatur	-40 ... 85 °C (-40 ... 185 °F)
Lagertemperatur	-40 ... 150 °C (-40 ... 302 °F) 10 Minuten bei 250 °C (trockenes Erhitzen) für 250 Testzyklen, 1 Stunde Abkühlung
Schock- und Stoßfestigkeit	1 m (3 ft) auf Beton, bis zu 200 Zyklen
Mechanische Daten	
Gehäuselänge	51 mm
Gehäusebreite	36,3 mm
Gehäusehöhe	7,5 mm
Schutzart	IP68
Material	
Gehäuse	PA 6
Montage	
Auf Metall	ja
Masse	26 g
Bauform	Quaderförmig

Montage

Hohe Temperaturen führen zur Ausdehnung des Gehäuses.
Bei Montage unter mechanischer Spannung kann der auftretende Druck zur Beschädigung des Datenträgers führen.
Die Montage muss lose, also unter Berücksichtigung einer Gehäuseausdehnung erfolgen.