

Verbindungskabel, geschirmt

V15-W-BK0,3M-PUR-O2/CAN-V15-G

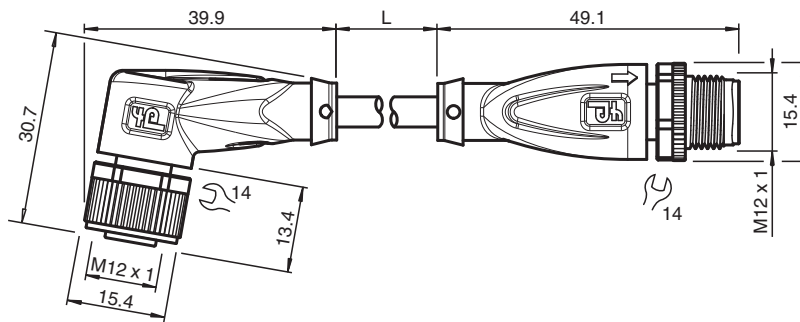


- Geeignet für DeviceNet und CANopen
- Schleppkettentauglich und abriebfest
- Schutzart IP68 / IP69
- Mikroben- und Hydrolysebeständig
- UV-beständig
- Salzwasserbeständig
- UL-gelistet für die USA und Kanada
- Halogenfrei
- Schirm an Pin 1 aufgelegt
- Schirm an Verschraubung aufgelegt
- Spezielles Design schützt vor Losrütteln und Falschmontage

Buskabel DeviceNet/CANOpen M12-Buchse gewinkelt auf M12-Stecker gerade A-kodiert, 5-polig, PUR-Kabel 4-adrig paarverseilt schwarz, geschirmt, UL-zugelassen, schleppkettentauglich, Outdoor



Abmessungen



Technische Daten

Allgemeine Daten			
Steckverbinder 1			
Anschluss			Buchse
Bauform			M12
Ausführung			gewinkelt
Verriegelung			Schraubverbindung
Polzahl			5
Kodierung			A-kodiert
Steckverbinder 2			
Anschluss			Stecker
Bauform			M12
Ausführung			gerade
Verriegelung			Schraubverbindung
Polzahl			5
Kodierung			A-kodiert
Elektrische Daten			
Betriebsspannung	U _B		max. 48 V AC / 60 V DC
Betriebsstrom	I _B		max. 4 A
Konformität			

Veröffentlichungsdatum: 2023-07-05 Ausgabedatum: 2023-07-05 Dateiname: 309993_ger.pdf

Beachten Sie „Allgemeine Hinweise zu Pepperl+Fuchs-Produktinformationen“.

Pepperl+Fuchs-Gruppe
www.pepperl-fuchs.com

USA: +1 330 486 0001
fa-info@us.pepperl-fuchs.com

Deutschland: +49 621 776 1111
fa-info@de.pepperl-fuchs.com

Singapur: +65 6779 9091
fa-info@sg.pepperl-fuchs.com

PEPPERL+FUCHS

Technische Daten

Schutzart		EN 60529
Steckverbindung		Steckverbinder M12 x 1 : IEC 61076-2-101
Entflammbarkeit		UL 1581 , IEC 60332-1-2
Halogenfreiheit		IEC 60754-1
Chemische Beständigkeit		DIN EN 60811-2-1
Mikrobenbeständigkeit		DIN EN 50525-2-21 / DIN VDE 0282-10
Hydrolysebeständigkeit		DIN EN 50525-2-21
Ölbeständigkeit		DIN EN 60811-2-1
Zulassungen und Zertifikate		
UL-Zulassung		AWM STYLE 21924/11558 105°C 300V AWM I A/B 105°C 300V FT2 (Kabel)
UL File Number		E231213
Umgebungsbedingungen		
Umgebungstemperatur		
Steckverbinder		-40 ... 90 °C (-40 ... 194 °F)
Kabel, fest verlegt		-50 ... 105 °C (-58 ... 221 °F)
Kabel, beweglich		-30 ... 105 °C (-22 ... 221 °F)
Verschmutzungsgrad		3
Mechanische Daten		
Steckverbinder		
Anzugsdrehmoment		0,6 Nm
Losrüttelsicherung		vorhanden
Werkzeugmontage		Längsrändel und Sechskantmutter SW = 14 mm
Steckzyklen		min. 100
Schirmung		Schirm an Pin 1 und Verschraubung aufgelegt
Schutzart		IP68 / IP69
Kabel		
Manteldurchmesser		6 mm
Biegeradius		> 10 x Leitungsdurchmesser, bewegt > 5 x Leitungsdurchmesser bei einmaliger Biegung
Mantelhaftsitz		max. 80 N / 500 mm
Mantelfarbe		schwarz (ähnlich RAL 9005)
Aderzahl		4
Aderquerschnitt		0,34 mm ²
Aderfarbe		Ader 2: rot Ader 3: schwarz Ader 4: weiß Ader 5: blau
Aderaufbau		19 x 0,15 mm Ø paarverseilt
Schirm		Cu-Geflecht, verzinkt, 85 % Bedeckung
Länge	L	0,3 m
Kabelkurzzeichen		Li 9Y C11Y 2 x 2 x 0,34
Schleppkettentauglichkeit		
Schleppkettenzyklen		min. 3000000
Verfahrgeschwindigkeit		max. 2,5 m/s
Verfahrweg		0,51 m
Beschleunigung		max. 12 m/s ²
Material		
LABS-Freiheit		ja
Halogenfreiheit		ja
Steckverbinder		
Schraubverbindung		Zink-Druckguss, vernickelt
Griffkörper		TPU, schwarz
Dichtung		FKM
Kontaktoberfläche		vergoldet (Au)

Veröffentlichungsdatum: 2023-07-05 Ausgabedatum: 2023-07-05 Dateiname: 309993_ger.pdf

Beachten Sie „Allgemeine Hinweise zu Pepperl+Fuchs-Produktinformationen“.

 Pepperl+Fuchs-Gruppe
www.pepperl-fuchs.com

 USA: +1 330 486 0001
fa-info@us.pepperl-fuchs.com

 Deutschland: +49 621 776 1111
fa-info@de.pepperl-fuchs.com

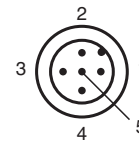
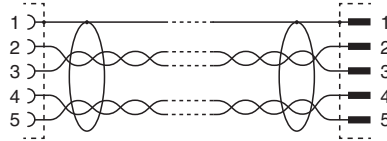
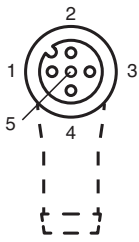
 Singapur: +65 6779 9091
fa-info@sg.pepperl-fuchs.com

 **PEPPERL+FUCHS**

Technische Daten

Entflammbarkeit	V-2
Kabel	
Mantel	PUR auf Polyetherbasis
Aderisolation	PP
Salzwasserbeständigkeit	ja
Ölbeständigkeit	ja
Mikrobenbeständigkeit	ja
Hydrolysebeständigkeit	ja
Entflammbarkeit	FT2

Anschluss



Zubehör

	MH V1-SCREWDRIVER	Drehmomentschraubendreher (0,6 Nm)
	MH V1-BIT M12	Steckaufsatz für M12
	V1/V3-LABELHOLDER	Kabelbeschriftungshülle
	V1/V3-LABEL	Kennzeichenschild
	MH V1-Holder	Modularer Universalhalter für M12-Steckverbinder
	V1-CLIP	Entriegelungsschutz für M12-Stecker
	V1-MARKING-RING-COLOR	Markierungsringe für M12-Steckverbinder, unterschiedliche Farben