

Cable de conexión, blindado

V15-W-BK0,3M-PUR-O2/CAN-V15-G

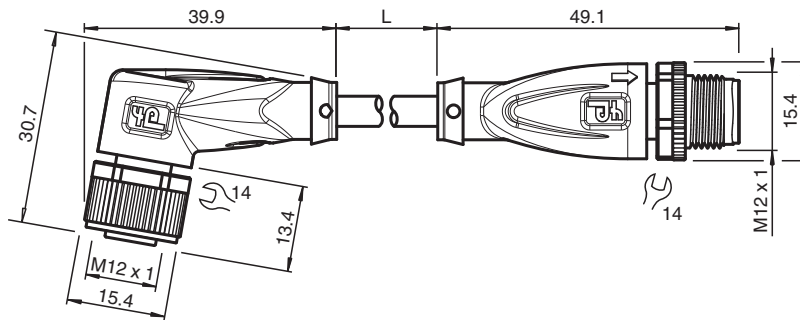


- Adecuado para DeviceNet y CANopen
- Apto para cadenas de arrastre y resistente a la abrasión
- Grado de protección IP68/IP69
- Resistente a hidrólisis y microbios
- Resistentes a los rayos UV
- Resistente al agua de mar
- Homologación UL para EE. UU. y Canadá
- sin halógeno
- Blindaje conectado a la patilla 1
- Protección fijada a la tuerca de acoplamiento
- El diseño específico protege contra el aflojamiento y la instalación imprecisa

Cable de bus DeviceNet/CANOpen con conector hembra M12 en ángulo a conector macho M12 recto con codificación A, 5 pines, cable PUR negro, 4 hilos, pares trenzados, apantallado, homologación UL, apto para cadena de arrastre, para uso en exteriores



Dimensiones



Datos técnicos

Datos generales

Conector 1	
Conexión	Conector hembra
Tipo	M12
Estilo	angulado
Bloqueo	conexión de tornillo
Nº de polos	5
Codificación	Código A
Conector 2	
Conexión	conectores, recto
Tipo	M12
Estilo	recto
Bloqueo	conexión de tornillo
Nº de polos	5
Codificación	Código A

Datos eléctricos

Tensión de trabajo	U _B	máx. 48 V CA / 60 V CC
--------------------	----------------	------------------------

Fecha de publicación: 2023-07-05 Fecha de edición: 2023-07-05 : 309993_spa.pdf

Consulte "Notas generales sobre la información de los productos de Pepperl+Fuchs".

Pepperl+Fuchs Group
www.pepperl-fuchs.com

EE. UU.: +1 330 486 0001
fa-info@us.pepperl-fuchs.com

Alemania: +49 621 776 1111
fa-info@de.pepperl-fuchs.com

Singapur: +65 6779 9091
fa-info@sg.pepperl-fuchs.com

PEPPERL+FUCHS

Datos técnicos

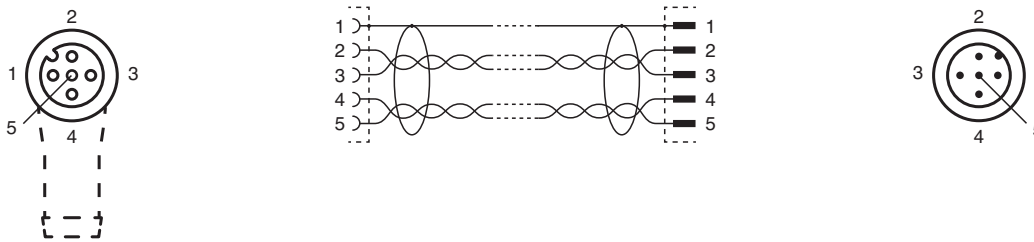
Corriente de trabajo	I _B	máx. 4 A
Conformidad		
Grado de protección		EN 60529
Conector		conector enchufable M12x1 : IEC 61076-2-101
Combustibilidad		UL 1581 , IEC 60332-1-2
Sin halógenos		IEC 60754-1
Resistencia química		DIN EN 60811-2-1
Resistencia microbiana		DIN EN 50525-2-21 / DIN VDE 0282-10
Resistencia a la hidrólisis		DIN EN 50525-2-21
Resistencia al aceite		DIN EN 60811-2-1
Autorizaciones y Certificados		
Autorización UL		AWM STYLE 21924/11558 105°C 300V AWM I A/B 105°C 300V FT2 (cable)
Número UL File		E231213
Condiciones ambientales		
Temperatura ambiente		
Clavija		-40 ... 90 °C (-40 ... 194 °F)
Cable fijo		-50 ... 105 °C (-58 ... 221 °F)
Cable flexible		-30 ... 105 °C (-22 ... 221 °F)
Grado de ensuciamiento		3
Datos mecánicos		
Clavija		
Par de apriete		0,6 Nm
Protección contra aflojamiento		existente
Instalación de la herramienta		moleteado recto y tuerca hexagonal SW = 14 mm
Ciclos de contacto		min. 100
Apantallamiento		blindaje conectado a la patilla 1 e conexión de tornillo
Grado de protección		IP68/IP69
Cable		
Diámetro del revestimiento		6 mm
Radio de flexión		> 10 diámetro de cable, móvil > 5 diámetros de cable con curvatura única
Fuerza de pelado de la funda		max. 80 N / 500 mm
Color de cubierta		negro (similar a RAL 9005)
Número de núcleos		4
Sección transversal		0,34 mm ²
Color de núcleos		Núcleo 2: rojo Núcleo 3: negro Núcleo 4: blanca Núcleo 5: azul
Construcción del núcleo		19 x 0,15 mm Ø pares trenzados
Blindaje		Cobre trenzado, estañado, 85 % revestimiento
Longitud	L	0,3 m
Código de cable		Li 9Y C11Y 2 x 2 x 0,34
Idoneidad de las cadenas de arrastre		
Ciclos de cadenas de arrastre		min. 3000000
Velocidad de movimiento		max. 2,5 m/s
Distancia transversal		0,51 m
Aceleración		max. 12 m/s ²
Material		
Sin PWIS		si
Sin halógenos		si
Clavija		
Conexión de tornillo		Fundición de cinc, niquelado
Pinza		TPU, negro

Fecha de publicación: 2023-07-05 Fecha de edición: 2023-07-05 : 309993_spa.pdf

Datos técnicos

Junta	FKM
Superficie de contacto	chapado en oro (Au)
Combustibilidad	V-2
Cable	
Revestimiento	PUR sobre base de poliether
Aislamiento del hilo	PP
Resistencia al agua salada	si
Resistencia al aceite	si
Resistencia microbiana	si
Resistencia a la hidrólisis	si
Combustibilidad	FT2

Conexión



Accesorios

	MH V1-SCREWDRIVER	Destornillador de par de apriete (0,6 Nm)
	MH V1-BIT M12	Cubierta enchufable M12
	V1/V3-LABELHOLDER	Soporte para etiquetas
	V1/V3-LABEL	Placa de identificación
	MH V1-Holder	Soporte universal modular para conectores M12
	V1-CLIP	Protección por bloqueo para conector M12
	V1-MARKING-RING-COLOR	Anillos de marcado para conectores M12, varios colores