

Kapazitiver Sensor

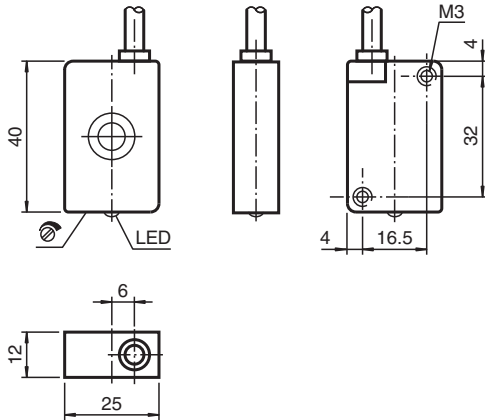
CBN15-F64-E2



- 15 mm nicht bündig
- Flache Bauform
- Schaltabstand einstellbar 2 ... 15 mm



Abmessungen



Technische Daten

Allgemeine Daten		
Schaltfunktion		Schließer (NO)
Ausgangstyp		PNP
Schaltabstand	s_n	15 mm
Einbau		nicht bündig
Ausgangspolarität		DC
Gesicherter Schaltabstand	s_a	0 ... 12,1 mm
Ausgangsart		3-Draht
Kenndaten		
Einbaubedingungen		
B		15 mm
C		30 mm
F		45 mm / 60 mm
Betriebsspannung	U_B	10 ... 30 V DC
Schaltfrequenz	f	0 ... 100 Hz
Hysterese	H	1 ... 10 % typ. 5 %
Verpolschutz		verpolgeschützt
Kurzschlusschutz		taktend $I_{max} \leq 500 \text{ mA}$

Veröffentlichungsdatum: 2024-12-10 Ausgabedatum: 2024-12-10 Dateiname: 310470_ger.pdf

Beachten Sie „Allgemeine Hinweise zu Pepper+Fuchs-Produktinformationen“.

Pepper+Fuchs-Gruppe
www.pepperl-fuchs.com

USA: +1 330 486 0001
fa-info@us.pepperl-fuchs.com

Deutschland: +49 621 776 1111
fa-info@de.pepperl-fuchs.com

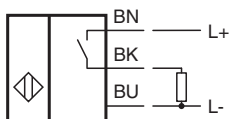
Singapur: +65 6779 9091
fa-info@sg.pepperl-fuchs.com

PEPPERL+FUCHS

Technische Daten

Spannungsfall	U_d	$\leq 2 \text{ V}$
Wiederholgenauigkeit	R	$\leq 1,5 \text{ mm}$
Betriebsstrom	I_L	0 ... 100 mA
Reststrom	I_r	0 ... 50 μA typ. 5 μA
Leerlaufstrom	I_0	$\leq 15 \text{ mA}$
Schaltzustandsanzeige		LED, gelb
Kenndaten funktionale Sicherheit		
MTTF _d		941 a
Gebrauchsdauer (T _M)		20 a
Diagnosedeckungsgrad (DC)		0 %
Anzeigen/Bedienelemente		
Potentiometer		Empfindlichkeitseinsteller
Normen- und Richtlinienkonformität		
Normenkonformität		
Normen		EN IEC 60947-5-2
Zulassungen und Zertifikate		
UL-Zulassung		cULus Listed, General Purpose
CCC-Zulassung		Produkte, deren max. Betriebsspannung $\leq 36 \text{ V}$ ist, sind nicht zulassungspflichtig und daher nicht mit einer CCC-Kennzeichnung versehen.
Umgebungsbedingungen		
Umgebungstemperatur		-25 ... 70 °C (-13 ... 158 °F)
Lagertemperatur		-40 ... 85 °C (-40 ... 185 °F)
Verschmutzungsgrad		3
Mechanische Daten		
Anschlussart		Kabel
Gehäusematerial		PBT
Stirnfläche		PBT
Schutzart		IP67
Kabel		
Aderendhülsen		ja
Kabeldurchmesser		4,8 mm \pm 0,2 mm
Biegeradius		> 10 x Kabeldurchmesser
Material		PUR
Farbe		grau
Aderzahl		3
Aderquerschnitt		0,34 mm ²
Länge	L	2 m
Anzugsmoment Gehäuseschrauben		$\leq 2 \text{ Nm}$
Abmessungen		
Höhe		12 mm
Breite		25 mm
Länge		40 mm
Hinweis		Einschraubtiefe Gehäuseschrauben, max. 8 mm

Anschluss



Einbaubedingungen

