



# Neigungssensor INX360DH-F199-B30-V15

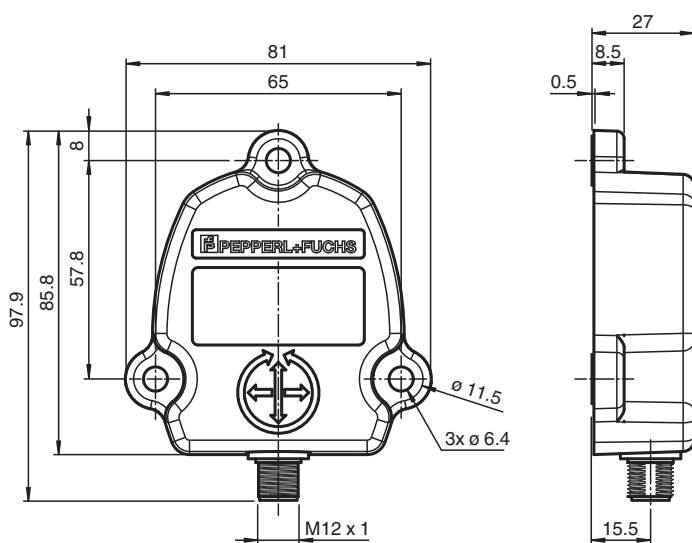
- Robustes Gehäuse
- Hohe Genauigkeit von  $\leq \pm 0,15^\circ$
- Kommunikation über MODBUS RTU
- 1-achsig mit  $360^\circ$  Messbereich



## Funktion

Dieser Neigungssensor verfügt über eine MODBUS RTU-Schnittstelle. Mit seinem robusten Gehäuse und seiner hohen Genauigkeit ist er bestens geeignet für Applikationen in den Bereichen Solar, Wind oder mobile Anwendungen.

## Abmessungen



## Technische Daten

### Allgemeine Daten

Typ	Neigungssensor, 1-achsig
Bereitschaftsverzug	320 ms
Messbereich	0 ... 360 °
Absolute Genauigkeit	$\leq \pm 0,15^\circ$

Veröffentlichungsdatum: 2020-06-22 Ausgabedatum: 2020-06-22 Dateiname: 310472\_ger.pdf

Beachten Sie „Allgemeine Hinweise zu Pepperl+Fuchs-Produktinformationen“.

Pepperl+Fuchs-Gruppe  
www.pepperl-fuchs.com

USA: +1 330 486 0001  
fa-info@us.pepperl-fuchs.com

Deutschland: +49 621 776 1111  
fa-info@de.pepperl-fuchs.com

Singapur: +65 6779 9091  
fa-info@sg.pepperl-fuchs.com

**PF** PEPPERL+FUCHS

## Technische Daten

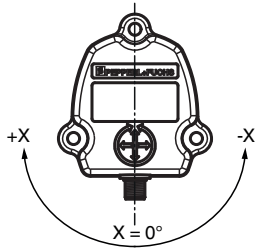
Ansprechverzug		≤ 25 ms
Auflösung		≤ 0,01 °
Temperatureinfluss		≤ 0,004 °/K
<b>Kenndaten funktionale Sicherheit</b>		
MTTF <sub>d</sub>		900 a bei 40 °C
Gebrauchsdauer (T <sub>M</sub> )		20 a
Diagnosedeckungsgrad (DC)		0 %
<b>Elektrische Daten</b>		
Betriebsspannung	U <sub>B</sub>	4,5 ... 30 V DC
Leerlaufstrom	I <sub>0</sub>	≤ 100 mA bei 5 V DC ≤ 25 mA bei 24 V DC
<b>Schnittstelle</b>		
Schnittstellentyp		MODBUS RTU
Node ID		1 ... 247 , parametrierbar , Werkseinstellung 127 dezimal
Übertragungsrate		2,4 ... 115200 kBit/s , parametrierbar in 7 Stufen , Werkseinstellung 19,2 kBit/s
Datenformat		gerade Parität, 1 Startbit, 1 Stopbit, 8 Datenbits
Ausgangstreiber		Leitungstreiber RS485
<b>Normen- und Richtlinienkonformität</b>		
Normenkonformität		
Störfestigkeit		EN 61000-6-2
Störaussendung		EN 61000-6-4
Schock- und Stoßfestigkeit		DIN EN 60068-2-27, 100 g, 6 ms
Vibrationsfestigkeit		DIN EN 60068-2-6, 20 g, 10 ... 2000 Hz
<b>Umgebungsbedingungen</b>		
Umgebungstemperatur		-40 ... 85 °C (-40 ... 185 °F)
Lagertemperatur		-40 ... 85 °C (-40 ... 185 °F)
<b>Mechanische Daten</b>		
Anschlussart		Gerätestecker M12 x 1, 5-polig , A-kodiert
Gehäusematerial		Aluminium, korrosionsbeständig
Schutzart		IP68 / IP69
Masse		ca. 200 g

## Zubehör

	<b>V15S-T-CAN/DN-V15</b>	Y-Verteiler, M12-Buchse auf M12-Stecker/Buchse
---	--------------------------	--

**Montage**

**X-Orientierung**



**Anschluss**

**Elektrischer Anschluss**

Signal	Gerätestecker M12 x 1, 5-polig
Nicht verbunden	1
+U <sub>b</sub>	2
GND	3
RS485 A +	4
RS485 B -	5
Pinout	

Veröffentlichungsdatum: 2020-06-22 Ausgabedatum: 2020-06-22 Dateiname: 310472\_ger.pdf

Beachten Sie „Allgemeine Hinweise zu Pepperl+Fuchs-Produktinformationen“.

Pepperl+Fuchs-Gruppe  
www.pepperl-fuchs.com

USA: +1 330 486 0001  
fa-info@us.pepperl-fuchs.com

Deutschland: +49 621 776 1111  
fa-info@de.pepperl-fuchs.com

Singapur: +65 6779 9091  
fa-info@sg.pepperl-fuchs.com