



Module d'interface

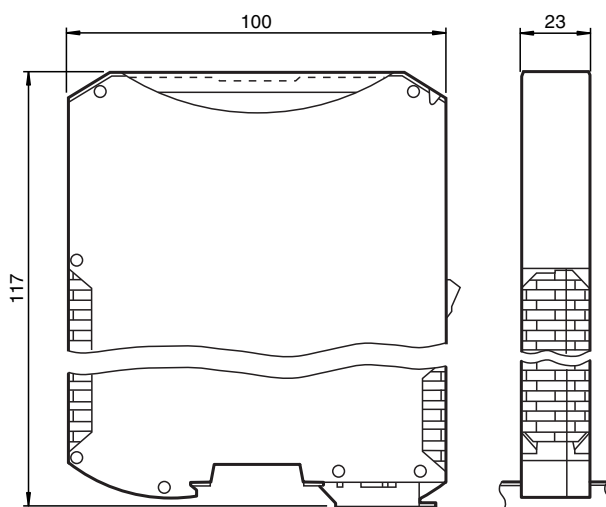
VLX-F231-B6

- Jusqu'à 4 modules de détection peuvent être connectés
- Montage sur rail symétrique DIN
- Interface PROFIBUS

Module d'interface avec interface PROFIBUS pour SmartRunner



Dimensions



Données techniques

Caractéristiques générales

Montage montage sur rail symétrique

Valeurs caractéristiques pour la sécurité fonctionnelle

MTTF_d 180 a

Durée de mission (T_M) 10 a

Couverture du diagnostic (DC) 0 %

Caractéristiques électriques

Tension d'emploi U_B 10 ... 30 V CC

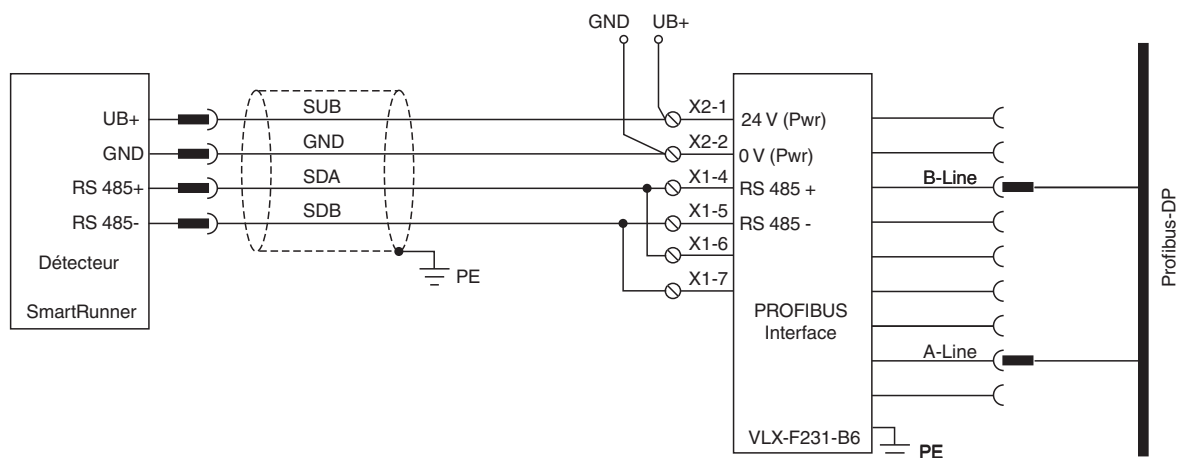
Puissance absorbée P₀ ≤ 3,6 W (sans têtes de lecture)

Interface 1

Données techniques

Raccordement pour		Système de commande
Type d'interface		PROFIBUS DP V1
Vitesse de transfert		max. 12 MBit/s , Identification automatique de la vitesse de transmission
Sortie de données		Code binaire
Résistance de terminaison des bus		commutable
Interface 2		
Raccordement pour		détecteur de proximité
Type d'interface		RS-485
Mode de transfert		half-duplex
Vitesse de transfert		230 kBit/s
Résistance terminale RS485		commutable
Cycle de mise à jour, tête de lecture		1 ms
Conformité aux normes		
Emission d'interférence		EN 55011, cl. A: 2007
Immunité		EN 61000-6-2:2005
Agréments et certificats		
agrément CCC		Les produits dont la tension de service est ≤ 36 V ne sont pas soumis à cette homologation et ne portent donc pas le marquage CCC.
Conditions environnementales		
Température de service		-40 ... 85 °C (-40 ... 185 °F) , sans câblage
Température de stockage		-40 ... 85 °C (-40 ... 185 °F)
Humidité rel. de l'air		≤ 80 %
Caractéristiques mécaniques		
Type de raccordement		Interface 1 : Connecteur Sub-D, 9 broches Interface 2 : Borne de serrage $\leq 2,5$ mm ² Interface 3 : Connexion de terminal, à 2 broches
Degré de protection		IP20
Matériau		Plastique
position d'intégration		quelconque
Masse		env. 130 g
Dimensions		
Hauteur		111 mm (connecteur à vis enfichable inclus)
Largeur		23 mm
Profondeur		117 mm

Connexion



Date de publication: 2024-01-03 Date d'édition: 2024-01-03 : 310752_fra.pdf

Reportez-vous aux « Remarques générales sur les informations produit de Pepperl+Fuchs ».

Groupe Pepperl+Fuchs
www.pepperl-fuchs.comÉtats-Unis : +1 330 486 0001
fa-info@us.pepperl-fuchs.comAllemagne : +49 621 776 1111
fa-info@de.pepperl-fuchs.comSingapour : +65 6779 9091
fa-info@sg.pepperl-fuchs.com