

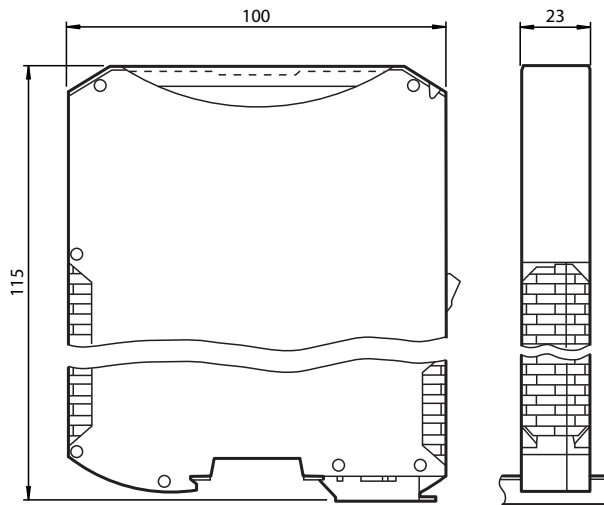
Módulo interfaz VLX-F231-B17

- Se pueden conectar hasta 4 sensores
- Montaje sobre raíl simétrico DIN
- Interface Ethernet con PROFINET
- El interruptor integrado

Módulo interfaz con interfaz PROFINET para SmartRunner



Dimensiones



Datos técnicos

Datos generales

Instalación Montaje en raíl simétrico

Datos característicos de seguridad funcional

MTTF _d	180 a
Duración de servicio (T _M)	10 a
Factor de cobertura de diagnóstico (DC)	0 %

Datos eléctricos

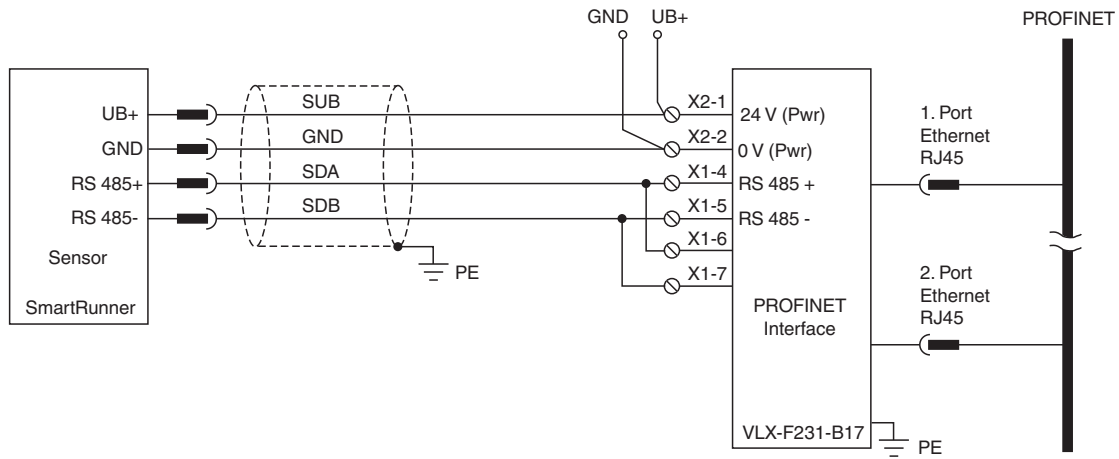
Tensión de trabajo	U _B	10 ... 30 V CC
Consumo de potencia	P ₀	≤ 3,6 W (sin cabezas de lectura)

Interface 1

Datos técnicos

Conexión para	Control
Tipo de Interfaz	Ethernet; 100 BASE-TX
Protocolo I	PROFINET IO
Cuadencia de la transferencia	100 MBit/s
Salida de datos	Código binario
Interface 2	
Conexión para	Control
Tipo de Interfaz	Ethernet; 100 BASE-TX
Protocolo I	PROFINET IO
Cuadencia de la transferencia	100 MBit/s
Salida de datos	Código binario
Interface 3	
Conexión para	Sensor
Tipo de Interfaz	RS485
Protocolo I	medioduplex
Cuadencia de la transferencia	230 kBit/s
RS485-Resistencia terminal	conmutable
Ciclo Actualización, Cabeza de lectura	1 ms
Conformidad con la normativa	
Aviso de perturbación	EN 55011, cl. A: 2007
Resistencia a la perturbación	EN 61000-6-2:2005
Autorizaciones y Certificados	
Autorización CCC	Los productos cuya tensión de trabajo máx. ≤36 V no llevan el marcado CCC, ya que no requieren aprobación.
Condiciones ambientales	
Temperatura de trabajo	-25 ... 85 °C (-13 ... 185 °F) , sin aturdimiento
Temperatura de almacenaje	-40 ... 85 °C (-40 ... 185 °F)
Humedad del aire relativa	≤ 80 %
Datos mecánicos	
Tipo de conexión	Interfaces 1 y 2: RJ-45 conector hembra, 8 polos Interfaz 3: Conexión a terminales ≤ 2,5 mm ² Interfaz 4: Conexión de terminal, 2 pines
Grado de protección	IP20
Material	Plástico
Posición del montaje	cualquiera
Masa	aprox. 150 g
Dimensiones	
Altura	111 mm (conector de tornillo enchufable incluido)
Anchura	23 mm
Profundidad	115 mm

Conexión



Fecha de publicación: 2024-01-03 Fecha de edición: 2024-01-03 : 310754_spa.pdf