

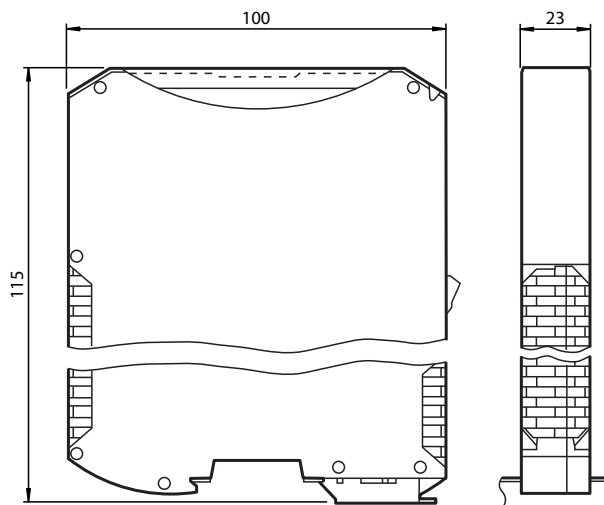
## Module d'interface VLX-F231-B21

- Possibilité de raccordement 4 têtes de lecture max.
- Montage sur rail symétrique DIN
- Interface EtherCAT
- Commutateur intégré

Module d'interface pour l'interface SmartRunner avec EtherCAT



### Dimensions



### Données techniques

#### Caractéristiques générales

Montage montage sur rail symétrique

#### Valeurs caractéristiques pour la sécurité fonctionnelle

MTTF<sub>d</sub> 180 a

Durée de mission (T<sub>M</sub>) 10 a

Couverture du diagnostic (DC) 0 %

#### Caractéristiques électriques

Tension d'emploi U<sub>B</sub> 10 ... 30 V CC

Puissance absorbée P<sub>0</sub> ≤ 3,6 W (sans têtes de lecture)

#### Interface 1

Date de publication: 2024-01-03 Date d'édition: 2024-01-03 : 310755\_fra.pdf

Reportez-vous aux « Remarques générales sur les informations produit de Pepperl+Fuchs ».

Groupe Pepperl+Fuchs  
www.pepperl-fuchs.com

États-Unis : +1 330 486 0001  
fa-info@us.pepperl-fuchs.com

Allemagne : +49 621 776 1111  
fa-info@de.pepperl-fuchs.com

Singapour : +65 6779 9091  
fa-info@sg.pepperl-fuchs.com

**pf** PEPPERL+FUCHS

## Données techniques

Raccordement pour		Système de commande
Type d'interface		Ethernet; 100 BASE-TX
Protocole		EtherCAT®
Vitesse de transfert		100 MBit/s
Sortie de données		Code binaire
<b>Interface 2</b>		
Raccordement pour		Système de commande
Type d'interface		Ethernet; 100 BASE-TX
Protocole		EtherCAT®
Vitesse de transfert		100 MBit/s
Sortie de données		Code binaire
<b>Interface 3</b>		
Raccordement pour		détecteur de proximité
Type d'interface		RS485
Protocole		half-duplex
Vitesse de transfert		230 kBit/s
Résistance terminale RS485		commutable
Cycle de mise à jour, tête de lecture		1 ms
<b>Conformité aux normes</b>		
Emission d'interférence		EN 55011, cl. A: 2007
Immunité		EN 61000-6-2:2005
<b>Agréments et certificats</b>		
agrément CCC		Les produits dont la tension de service est $\leq 36$ V ne sont pas soumis à cette homologation et ne portent donc pas le marquage CCC.
<b>Conditions environnementales</b>		
Température de service		-25 ... 85 °C (-13 ... 185 °F) , sans câblage
Température de stockage		-40 ... 85 °C (-40 ... 185 °F)
Humidité rel. de l'air		$\leq 80$ %
<b>Caractéristiques mécaniques</b>		
Type de raccordement		Interface 1 et 2 Douille RJ-45, 8 broches Interface 3 : Borne de serrage $\leq 2,5$ mm <sup>2</sup> Interface 4 : Connexion de terminal, à 2 broches
Degré de protection		IP20
Matériau		Plastique
position d'intégration		quelconque
Masse		env. 130 g
<b>Dimensions</b>		
Largeur		23 mm
Profondeur		115 mm

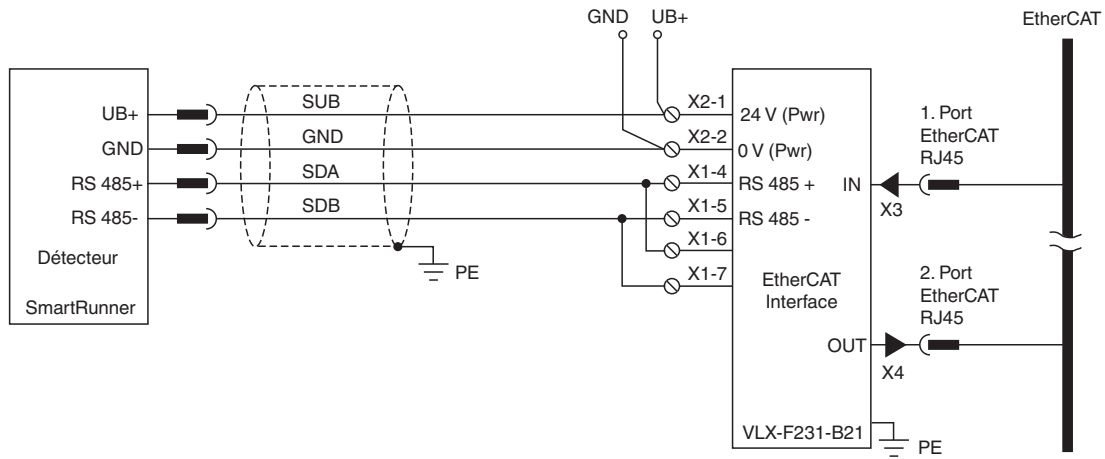
Date de publication: 2024-01-03 Date d'édition: 2024-01-03 : 310755\_fra.pdf

Reportez-vous aux « Remarques générales sur les informations produit de Pepperl+Fuchs ».

Groupe Pepperl+Fuchs  
www.pepperl-fuchs.comÉtats-Unis : +1 330 486 0001  
fa-info@us.pepperl-fuchs.comAllemagne : +49 621 776 1111  
fa-info@de.pepperl-fuchs.comSingapour : +65 6779 9091  
fa-info@sg.pepperl-fuchs.com

**PEPPERL+FUCHS**

Connexion



Date de publication: 2024-01-03 Date d'édition: 2024-01-03 : 310755\_fra.pdf

Reportez-vous aux « Remarques générales sur les informations produit de Pepperl+Fuchs ».

Groupe Pepperl+Fuchs  
www.pepperl-fuchs.com

États-Unis : +1 330 486 0001  
fa-info@us.pepperl-fuchs.com

Allemagne : +49 621 776 1111  
fa-info@de.pepperl-fuchs.com

Singapour : +65 6779 9091  
fa-info@sg.pepperl-fuchs.com

**PEPPERL+FUCHS**