



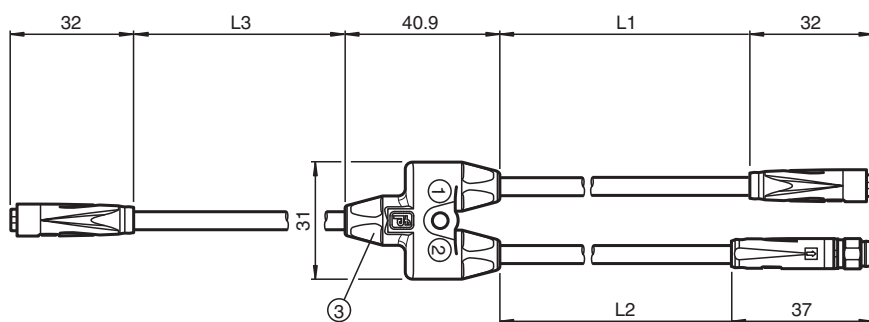
Cable de conexión Y

V31-0,3MPVC/V31S-0,1-TEE-V31-G

- Conducción conjunta sencilla de 2 señales en un conector M8
- Bloqueo de trama
- El conector macho encaja en orificios de perforación con un diámetro mínimo de 8 mm

Cable de conexión en Y con conector hembra M8 recto con encaje a presión, codificación A, 4 pines a conector hembra M8/macho M8 recto con encaje a presión, codificación A, 4 pines, cable PVC negro

Dimensiones



Datos técnicos

Datos generales

Conector 1	
Conexión	Conector hembra
Tipo	M8
Estilo	recto
Bloqueo	Bloqueo enclavable
Nº de polos	4
Codificación	Código A
Conector 2	
Conexión	conectores, recto
Tipo	M8
Estilo	recto
Bloqueo	Bloqueo enclavable
Nº de polos	4
Codificación	Código A
Conector 3	
Conexión	Conector hembra
Tipo	M8
Estilo	recto
Bloqueo	Bloqueo enclavable
Nº de polos	4

Fecha de publicación: 2025-04-10 Fecha de edición: 2025-04-10 : 310812_spa.pdf

Consulte "Notas generales sobre la información de los productos de Pepperl+Fuchs".

Pepperl+Fuchs Group
www.pepperl-fuchs.com

EE. UU.: +1 330 486 0001
fa-info@us.pepperl-fuchs.com

Alemania: +49 621 776 1111
fa-info@de.pepperl-fuchs.com

Singapur: +65 6779 9091
fa-info@sg.pepperl-fuchs.com

PF PEPPERL+FUCHS

Datos técnicos

Codificación	Código A	
Datos eléctricos		
Tensión de trabajo	U _B	30 V CA/CC
Corriente de trabajo	I _B	máx. 3 A
Conformidad		
Grado de protección		EN 60529
Conector		conector enchufable M8x1 : IEC 61076-2-104
Combustibilidad		UL 1581 , IEC 60332-1-2
Condiciones ambientales		
Temperatura ambiente		
Clavija		-25 ... 90 °C (-13 ... 194 °F)
Cable, instalación fija		-25 ... 80 °C (-13 ... 176 °F)
Cable flexible		-5 ... 80 °C (23 ... 176 °F)
Grado de ensuciamiento		3
Datos mecánicos		
Clavija		
Ciclos de contacto		min. 100
Grado de protección		IP65
Cable		conforme a la norma IEC/EN 60228 (DIN VDE 0295), clase 5
Diámetro del revestimiento		4,3 mm
Radio de flexión		>15 x diámetro de cable, instalación móvil >5 x diámetro de cable, instalación fija
Fuerza de pelado de la funda		max. 50 N / 300 mm
Color de cubierta		negro (similar a RAL 9005)
Número de núcleos		4
Sección transversal		0,34 mm ²
Color de núcleos		Núcleo 1: marrón Núcleo 2: blanca Núcleo 3: azul Núcleo 4: negro
Construcción del núcleo		19 x 0,15 mm Ø
Longitud	L	L1 = 300 mm L2 = 100 mm L3 = 100 mm
Código de cable		Li YY 4 x 0,34
Masa		30 g
Material		
Clavija		
Pinza		PUR, negro
Superficie de contacto		Au
Combustibilidad		V-2
Cable		
Revestimiento		PVC
Aislamiento del hilo		PVC
Combustibilidad		FT1

Asignación de conexión

